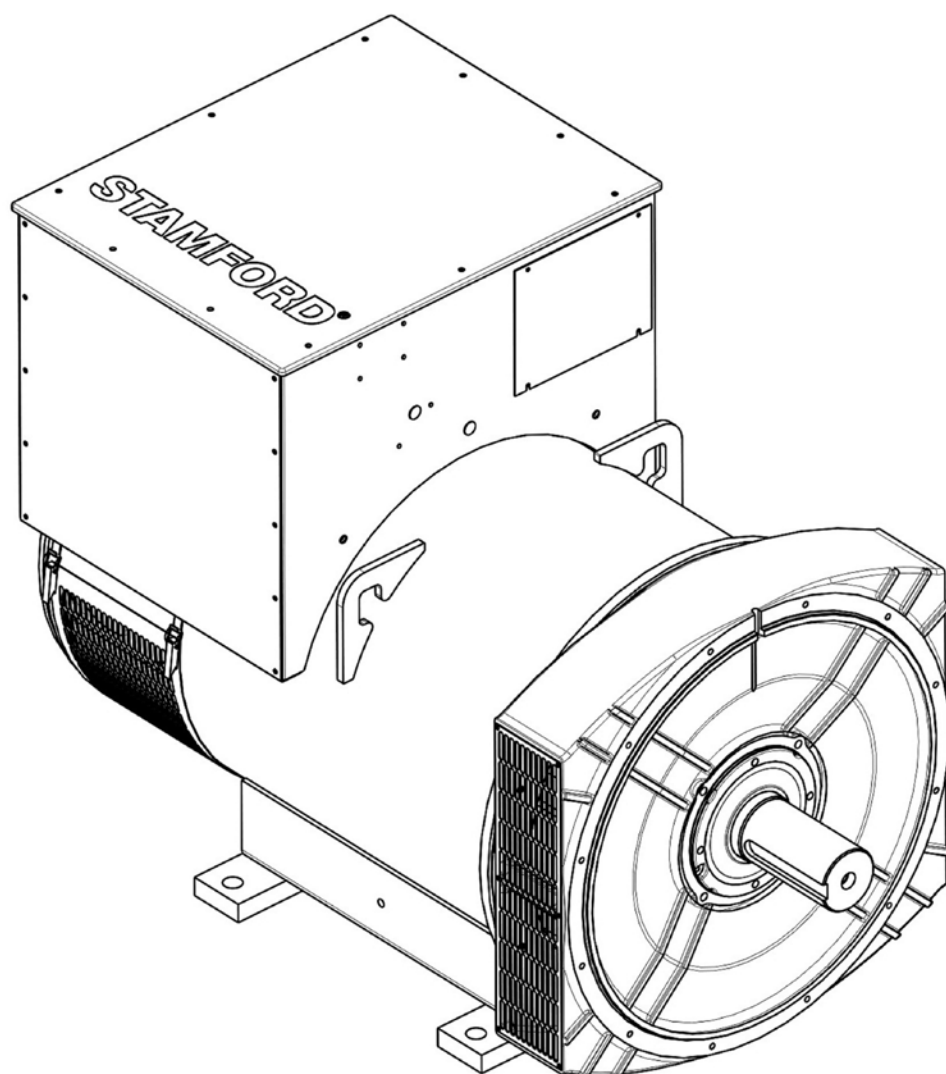


**STAMFORD®**

Генераторы НС  
РУКОВОДСТВО ПОЛЬЗОВАТЕЛЯ





# Содержание

---

1. ПРЕДИСЛОВИЕ .....	1
2. ПРАВИЛА ТЕХНИКИ БЕЗОПАСНОСТИ .....	3
3. ДИРЕКТИВЫ И СТАНДАРТЫ БЕЗОПАСНОСТИ .....	9
4. ВВЕДЕНИЕ .....	15
5. ПРИМЕНЕНИЕ ГЕНЕРАТОРА .....	19
6. МОНТАЖ В ГЕНЕРАТОРНУЮ УСТАНОВКУ .....	27
7. СЕРВИСНОЕ И ТЕХНИЧЕСКОЕ ОБСЛУЖИВАНИЕ .....	37
8. ИДЕНТИФИКАЦИЯ ДЕТАЛЕЙ .....	59
9. ТЕХНИЧЕСКИЕ ХАРАКТЕРИСТИКИ.....	67
10. ЗАПАСНЫЕ ЧАСТИ И ПОСЛЕПРОДАЖНОЕ ОБСЛУЖИВАНИЕ .....	71
11. УТИЛИЗАЦИЯ ПО ОКОНЧАНИИ СРОКА ЭКСПЛУАТАЦИИ.....	73

-

---

Эта страница намеренно оставлена пустой.

# 1 Предисловие

---

## 1.1 Руководство

В настоящем руководстве приведены рекомендации и инструкции по установке и эксплуатации генератора. Настоящее руководство не включает инструкции по плановому и внеплановому техническому обслуживанию генератора. Для получения подробной информации обращайтесь в Центр обслуживания заказчиков компании CGT.

До начала эксплуатации генератора необходимо прочитать настоящее руководство и обеспечить доступ всех сотрудников, работающих с оборудованием, к этому руководству и всей прилагаемой к нему сопроводительной документации. Неправильная эксплуатация, нарушение инструкций и использование неразрешенных деталей может стать основанием для аннулирования гарантии и причиной несчастных случаев.

Настоящее руководство является важной частью генератора. Обеспечьте доступ всех пользователей к руководству на всем протяжении срока службы генератора.

Руководство ориентировано на квалифицированных электриков, механиков и инженеров, имеющих базовые знания и опыт работы с генерирующим оборудованием данного типа. При возникновении вопросов обращайтесь к специалистам либо в ближайший офис компании Cummins Generator Technologies.

### **ПРИМЕЧАНИЕ**

**Информация в настоящем руководстве действительна на момент публикации. Политика постоянного совершенствования продукции подразумевает ее периодическое изменение. Обращайтесь на сайт [www.stamford-avk.com](http://www.stamford-avk.com) для ознакомления с самой новой документацией.**

-

---

Эта страница намеренно оставлена пустой.

## 2 Правила техники безопасности

---

### 2.1 Информация и примечания по технике безопасности, используемые в настоящем руководстве

Поля "Опасно", "Предупреждение" и "Внимание" в настоящем руководстве указывают на источники опасности, возможные последствия и способы предотвращения травм. Поля "Примечание" обозначают важные и крайне необходимые инструкции.

#### ОПАСНО

"Опасно" указывает на опасную ситуацию, которая, если ее не устранить, ПРИВЕДЕТ к смертельному исходу или серьезной травме.

#### ОСТОРОЖНО

"Предупреждение" указывает на опасную ситуацию, которая, если ее не устранить, МОЖЕТ ПРИВЕСТИ к смертельному исходу или серьезной травме.

#### ВНИМАНИЕ

"Внимание" указывает на опасную ситуацию, которая, если ее не устранить, МОЖЕТ ПРИВЕСТИ к травме небольшой или средней тяжести.

#### ПРИМЕЧАНИЕ

"Примечание" касается способа эксплуатации или режима работы, которые могут привести к повреждению оборудования, либо служит для привлечения внимания к дополнительной информации и пояснениям.

### 2.2 Общие указания

#### ПРИМЕЧАНИЕ

Данные меры безопасности представляют собой общие указания в дополнение к собственным правилам техники безопасности и всем действующим нормативам и стандартам.

### 2.3 Требования к навыкам персонала

К операциям планового и внепланового технического обслуживания следует допускать только опытных квалифицированных инженеров, хорошо знающих порядок работы и оборудование.

## 2.4 Оценка рисков

Для этого изделия Cummins проведена оценка рисков, однако необходимо провести отдельную оценку рисков для пользователя / эксплуатирующей компании с целью выявления всех угроз безопасности персонала. Все пользователи, которых это касается, должны пройти обучение по выявленным рискам. К энергетическим и генераторным установкам во время их работы следует допускать только лиц, прошедших обучение по этим угрозам безопасности.

## 2.5 Средства индивидуальной защиты

Все лица, осуществляющие эксплуатацию энергетических и генераторных установок, их плановое и внеплановое техническое обслуживание, работающие на таких установках или использующие их в работе, должны пользоваться подходящими средствами индивидуальной защиты.

Рекомендуются следующие средства индивидуальной защиты:

- защитные очки и шумозащитные устройства;
- средства защиты головы и лица;
- защитная обувь;
- спецодежда, закрывающая до конца руки и ноги.

Все лица должны быть полностью осведомлены о порядке действий в аварийных ситуациях.

## 2.6 Шум

### ОСТОРОЖНО

#### Шум

Шум от работающего генератора может стать причиной тяжелых травм, в том числе повреждения слуха.

Во избежание травм используйте подходящие средства индивидуальной защиты.

Максимальный А-взвешенный уровень шума может достигать 109 дБ(А). За информацией о применении конкретных изделий обращайтесь к поставщику.

## 2.7 Электрическое оборудование

### ОПАСНО

#### Электрические проводники под напряжением

Электрические проводники под напряжением могут стать причиной тяжелых травм, в том числе со смертельным исходом, в результате поражения электрическим током и ожогов.

Во избежание травм перед снятием крышек, закрывающих электрические проводники, изолируйте генераторную установку от всех источников энергии, снимите средства накопления энергии и используйте процедуры блокировки и опломбирования, предусмотренные правилами техники безопасности.



Любое электрическое оборудование при ненадлежащей эксплуатации может представлять собой опасность. При монтаже генератора, его плановом и внеплановом техническом обслуживании следует неукоснительно соблюдать инструкции, приведенные в этом руководстве. Работы, для которых необходим доступ к токопроводящим жилам, должны проводиться в соответствии с действующими местными и общегосударственными нормативами по электробезопасности для соответствующего напряжения и правилам конкретного предприятия. Устанавливайте только фирменные запасные части.

## 2.8 Блокировка и предупредительная маркировка

### ОСТОРОЖНО

**Повторное подключение источника энергии**

Случайное повторное подключение источников энергии во время проведения работ по ремонту и техническому обслуживанию может стать причиной тяжелых травм, в том числе со смертельным исходом в результате поражения электрическим током, ожогов, раздробления, разрезания или захвата.

Во избежание травм перед началом работ по ремонту и техническому обслуживанию выполните процедуры блокировки и опломбирования, предусмотренные правилами техники безопасности. Не отклоняйте и не пропускайте процедуры блокировки и опломбирования, предусмотренные правилами техники безопасности.

## 2.9 Подъем

### ОПАСНО

**Падение механических компонентов**

Падение механических компонентов может стать причиной тяжелых травм, в том числе со смертельным исходом, в результате ударов, зажатия, разрезания или захват.

Во избежание травм перед подъемом:

- Проверьте грузоподъемность, состояние и крепление подъемного оборудования (кран, подъемные механизмы и домкраты, включая приспособления для анкеров, креплений или опор оборудования).
- Проверьте грузоподъемность, состояние и крепление принадлежностей для подъема (крюки, стропы, серьги и рым-болты для крепления нагрузки на подъемном оборудовании).
- Проверьте грузоподъемность, состояние и крепление подъемных приспособлений на соответствие груза.
- Проверьте массу, целостность и стабильность (например, несбалансированный или смещенный центр тяжести) груза.

### ОСТОРОЖНО

**Падение механических компонентов**

Падение механических компонентов может стать причиной тяжелых травм, в том числе со смертельным исходом, в результате ударов, зажатия, разрезания или захват.

Во избежание травм перед подъемом генератора:

- Не поднимайте генераторную установку в сборе за подъемные приспособления генератора.
- При подъеме соблюдайте горизонтальность положения генератора.
- Установите переходные фитинги приводного и не приводного конца на одноподшипниковые генераторы для удержания главного ротора в раме.

Не снимайте табличку с правилами подъема, прикрепленную в одной из точек подъема.

## 2.10 Зоны эксплуатации генератора

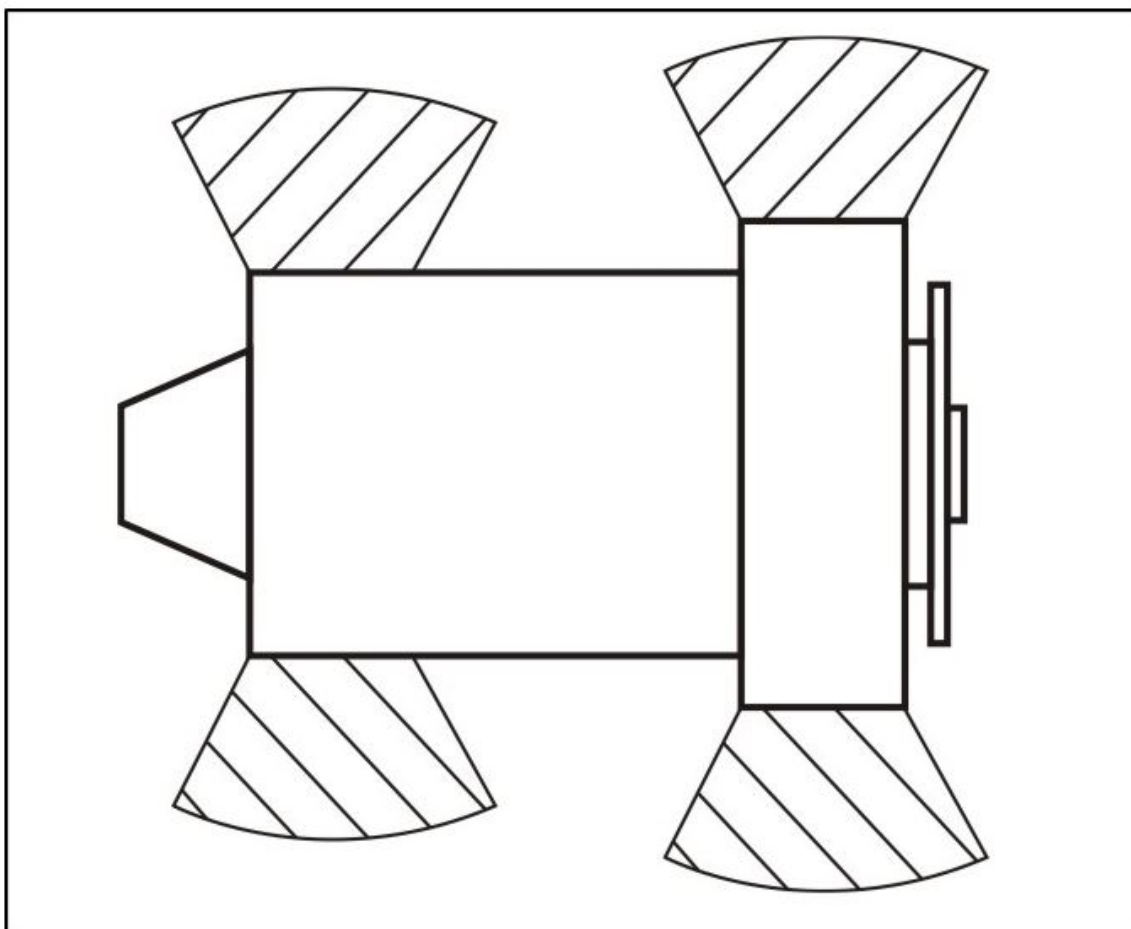
### ОСТОРОЖНО

#### Разлетающиеся обломки

Обломки, разлетающиеся при серьезной неисправности, могут стать причиной тяжелых травм, в том числе со смертельным исходом, в результате ударов, разрезания или прокалывания.

Чтобы предотвратить травмы:


- Не подходите к отверстиям впуска и выпуска воздуха во время работы генератора.
- Не размещайте элементы управления рядом с отверстиями впуска и выпуска воздуха.
- Эксплуатация генератора с параметрами, отличными от указанных на паспортной табличке, может привести к перегреву генератора.
- Не перегружайте генератор.
- Не эксплуатируйте генератор при чрезмерной вибрации.
- Не синхронизируйте параллельно подключенные генераторы с параметрами вне допустимого диапазона.



При работе в показанных на диаграмме открытых зонах или непосредственно на одной линии с впуском/выпуском воздуха обязательно надевайте соответствующие средства индивидуальной защиты.

Обязательно фиксируйте данную ситуацию при оценке рисков.

## 2.11 Предупреждающие об опасности таблички

 <b>ОСТОРОЖНО</b>
<p><b>Сняты защитные крышки</b> Опасность, связанная со снятыми защитными крышками, может стать причиной тяжелых травм, в том числе со смертельным исходом. Чтобы предотвратить травмы:</p> <ul style="list-style-type: none"><li>• Установите наклейки с правилами техники безопасности в местах, показанных на задней стороне входящего в комплект поставки листа с наклейками.</li><li>• Следуйте инструкциям на наклейках с правилами техники безопасности.</li><li>• Перед снятием крышек см. руководство по техническому обслуживанию.</li></ul>

Ответственность за размещение самоклеящихся предупредительных этикеток из комплекта поставки генератора несет изготовитель генераторной установки.

Утраченные, поврежденные и закрашенные этикетки необходимо заменять новыми.



-

---

Эта страница намеренно оставлена пустой.

### **3 Директивы и стандарты безопасности**



---

Генераторы STAMFORD отвечают действующим европейским директивам по безопасности и национальным и международным стандартам, относящимся к генераторам. Генератор должен эксплуатироваться в пределах, установленных соответствующими стандартами, и в пределах параметров, указанных на паспортной табличке генератора.

Судовые генераторы отвечают требованиям всех основных морских регистров.

### 3.1 Директива по низковольтному оборудованию: декларация соответствия

ТАБЛ. 1. ДИРЕКТИВА ПО НИЗКОВОЛЬТНОМУ ОБОРУДОВАНИЮ: ДЕКЛАРАЦИЯ СООТВЕТСТВИЯ

2006/95/EC LOW VOLTAGE DIRECTIVE DECLARATION OF CONFORMITY		
<p>Данный синхронный генератор переменного тока предназначен для монтажа в электроэнергетическую установку и соответствует всем требованиям соответствующих директив ЕС при монтаже в соответствии с инструкциями по монтажу, приведенными в документации к оборудованию:</p>		
2006/95/EC 2004/108/EC	<p>Директива по низковольтному оборудованию Директива по электромагнитной совместимости</p>	
<p>и указанные ниже применимые стандарты и/или технические спецификации:</p>		
<p>EN 61000-6-2:2005 EN 61000-6-4:2007+A1:2011 EN ISO 12100:2010 EN 60034-1:2010 BS ISO 8528-3:2005 BS 5000-3:2006</p>	<p>Электромагнитная совместимость (ЭМС). Общие стандарты – Часть 6-2: "Помехоустойчивость в производственной среде" Электромагнитная совместимость (ЭМС). Общие стандарты – Часть 6-4: "Стандарт помехоэмиссии для промышленных сред" Безопасность механического оборудования, общие принципы проектирования - оценка и снижение рисков Вращающиеся электрические машины - Часть 1: "Номинальная мощность и производительность" Генераторные установки переменного тока, приводимые в действие поршневым двигателем внутреннего сгорания - Часть 3: "Генераторы переменного тока для генераторных установок" Вращающиеся электрические машины определенных типов или для определенного применения - Часть 3: "Генераторы, приводимые в действие поршневыми двигателями внутреннего сгорания - требования к вибростойкости"</p>	
<p>Название и адрес официального представителя с полномочиями по составлению соответствующей технической документации, - Company Secretary, Cummins Generator Technologies Limited, 49/51 Gresham Road, Staines, Middlesex, TW18 2BD, U.K.</p>		
<p>Дата: 1 февраля 2014 г.</p>  <p>Подписано:</p>	<p>Ф.И.О., должность и адрес: Кеван Дж. Симон Технический директор по качеству Cummins Generator Technologies Fountain Court Lynch Wood Peterborough, UK PE2 6FZ</p>	
Описание		Серийный номер
<p>Зарегистрировано в Англии, № 441273. Cummins Generator Technologies Ltd. Юридический адрес: Barnack Road, Stamford, Lincolnshire PE9 2NB, England.</p>		
<p>ЧЕРТЕЖ № 450-16383-D</p>		

## 3.2 Директива по механическому оборудованию: Декларация соответствия для монтажа

ТАБЛ. 2. ДИРЕКТИВА ПО МЕХАНИЧЕСКОМУ ОБОРУДОВАНИЮ: ДЕКЛАРАЦИЯ  
СООТВЕТСТВИЯ ДЛЯ МОНТАЖА - ЛИСТ 1




<b>2006/42/EC MACHINERY DIRECTIVE</b> <b>DECLARATION OF INCORPORATION</b> <b>OF PARTLY COMPLETED MACHINERY</b>		
<p>Назначение: синхронный генератор переменного тока предназначен для для монтажа в электроэнергетическую установку.</p>		
<p>Частично готовое машинное оборудование, поставляемое вместе с этой декларацией:</p> <ul style="list-style-type: none"> <li>• разработано и произведено исключительно в качестве недействующего оборудования, устанавливаемого в оборудование в целом.</li> <li>• разработано в соответствии с требованиями следующих директив ЕС настолько, насколько позволяет их уровень сборки:            2004/108/EC Директива по электромагнитной совместимости            Директива по низковольтному оборудованию 2006/95/EC</li> <li>• Генератор не должен вводиться в эксплуатацию в странах Европейского сообщества (ЕС), если машинное оборудование, в которое устанавливается генератор, не соответствует Директиве по механическому оборудованию и всем другим применимым Директивам ЕС.</li> <li>• разработан в соответствии с основными требованиями по охране труда и техники безопасности Директивы по механическому оборудованию 2006/42/ЕС, указанных на листе 2 данной декларации.</li> </ul> <p>Необходимая техническая документация составлена в соответствии с требованиями, указанными в части В Приложения VII Директивы по механическому оборудованию. Вся необходимая информация о частично готовом механическом оборудовании предоставляется в письменном виде по запросу соответствующих национальных органов, направленного официальному представителю. Название и адрес официального представителя с полномочиями по составлению соответствующей технической документации, - Company Secretary, Cummins Generator Technologies Limited, 49/51 Gresham Road, Staines, Middlesex, TW18 2BD, U.K.</p> <p>Нижеподписавшийся представляет изготовителя:</p>		
<p>Дата: 1 февраля 2014 г.</p> 	<p>Ф.И.О., должность и адрес:            Кеван Дж. Симон            Технический директор по качеству            Cummins Generator Technologies            Fountain Court            Lynch Wood            Peterborough, UK            PE2 6FZ</p>	
<p>Подписано:</p>		
<p>Описание</p>	<p>Серийный номер</p>	
<p style="text-align: center;">Зарегистрировано в Англии, № 441273.</p> <p style="text-align: center;">Cummins Generator Technologies Ltd. Юридический адрес: Barnack Road, Stamford, Lincolnshire PE9 2NB, England.</p>		
<p style="text-align: right;">ЧЕРТЕЖ № 450-16388-D</p>		

ТАБЛ. 3. ДИРЕКТИВА ПО МЕХАНИЧЕСКОМУ ОБОРУДОВАНИЮ: ДЕКЛАРАЦИЯ  
СООТВЕТСТВИЯ ДЛЯ МОНТАЖА - ЛИСТ 2

<p style="text-align: center;"><b>2006/42/EC MACHINERY DIRECTIVE</b> <b>DECLARATION OF INCORPORATION</b> <b>OF PARTLY COMPLETED MACHINERY</b></p> 	
<p><b>ОСНОВНЫЕ ТРЕБОВАНИЯ ПО ОХРАНЕ ТРУДА И ТЕХНИКИ БЕЗОПАСНОСТИ В ОТНОШЕНИИ РАЗРАБОТКИ ЧАСТИЧНО ГОТОВОГО МЕХАНИЧЕСКОГО ОБОРУДОВАНИЯ</b></p>	
<p><b>1.1 Общие замечания</b></p> <ul style="list-style-type: none"> <li>• 1.1.2 : Принципы безопасной интеграции</li> <li>• 1.1.3 : Материалы и продукты</li> <li>• 1.1.5 : Разработка механического оборудования для упрощения погрузки и транспортировки оборудования</li> </ul> <p><b>1.3 Защита от механических повреждений</b></p> <ul style="list-style-type: none"> <li>• 1.3.1 : Риск потери стабильности</li> <li>• 1.3.2 : Риск разрушения во время эксплуатации</li> <li>• 1.3.3 : Риски, связанные с падающими или вылетающими объектами</li> <li>• 1.3.4 : Риски, связанные поверхностями, кромками или углами</li> <li>• 1.3.7 : Риски, связанные с движущимися частями</li> <li>• 1.3.8.1 : Подвижные детали передачи</li> </ul> <p><b>1.4 Ограждение *</b></p> <ul style="list-style-type: none"> <li>• 1.4.1 : Ограждения: общие требования *</li> <li>• 1.4.2.1 : Фиксированные ограждения *</li> </ul> <p><b>1.5 Другие опасности</b></p> <ul style="list-style-type: none"> <li>• 1.5.2 : Статическое электричество</li> <li>• 1.5.3 : Подача других источников энергии</li> <li>• 1.5.4 : Ошибки установки</li> <li>• 1.5.6 : Пожарная опасность</li> <li>• 1.5.13 : Выбросы опасных материалов и веществ</li> </ul> <p><b>1.7 Информация</b></p> <ul style="list-style-type: none"> <li>• 1.7.1 : Информация и предупреждения на механическом оборудовании</li> <li>• 1.7.4 : Инструкции</li> </ul>	<p><b>ОБОЗНАЧЕНИЯ</b></p> <p><b>1.</b> Не представленные важные требования по охране труда и технике безопасности рассматриваются как неприменимые для данного частично готового механического оборудования или должны соблюдаться сборщиком механического оборудования</p> <p><b>2.</b> Представленные важные требования по охране труда и технике безопасности рассматриваются как применимые для данного частично готового механического оборудования и должны соблюдаться изготовителем в полном объеме с соблюдением требований, предъявляемых к сборке сборщиком механического оборудования, информации, содержащейся в инструкциях по сборке, и бюллетеней Cummins.</p> <p><b>3.</b> * Можно запросить частично готовое машинное оборудование без некоторых или без всех установленных ограждений. В таких случаях информация, представленная в разделе 1.4 "Ограждения" не применима. Основные требования по охране труда и технике безопасности в отношении ограждений должны соблюдаться монтажной компанией.</p>
<p><small>Зарегистрировано в Англии, № 441273.</small></p> <p><small>Cummins Generator Technologies Ltd. Юридический адрес: Barnack Road, Stamford, Lincolnshire PE9 2NB, England.</small></p>	
<p><small>ЧЕРТЕЖ № 450-16388-D</small></p>	



---

### 3.3 **Дополнительная информация о соответствии директиве по электромагнитной совместимости**

Генераторы STAMFORD отвечают нормам директивы по электромагнитной совместимости и стандартам помехоустойчивости в производственной среде. Дополнительное оборудование может потребоваться при установке генератора в жилой, коммерческой среде и в легкой промышленности.

Для грунтового заземления установки необходимо подсоединение рамы генератора к проводу защитного заземления на месте кабелем минимальной длины.

Установка, техническое и сервисное обслуживание должны производиться надлежащим образом обученным персоналом, знакомым с требованиями соответствующих директив ЕС.

#### **ПРИМЕЧАНИЕ**

**Cummins Generator Technologies не несет ответственности за соответствие директиве по электромагнитной совместимости в случае использования для сервисного и технического обслуживания иных деталей, кроме фирменных деталей STAMFORD.**

### 3.4 **Дополнительная информация о соответствии стандартам CSA**

Согласно нормам ассоциации стандартов Канады (CSA), номинальные характеристики всех внешних проводных соединений и компонентов должны соответствовать указанному на паспортной табличке номинальному напряжению генераторной установки.

-

---

Эта страница намеренно оставлена пустой.

## 4 Введение

### 4.1 Общее описание

Сильноточные генераторы характеризуются бесщеточной конструкцией с вращающимся полем, представлены моделями до 690 В, 50 Гц (1000 об/мин, 6 полюсов и 1500 об/мин, 4 полюса) или 60 Гц (1200 об/мин, 6 полюсов и 1800 об/мин, 4 полюса) и соответствуют части 3 стандарта BS5000 и международным стандартам.

Энергия возбуждения может поступать на сильноточные генераторы от обмоток главного выхода (самовозбуждение) или от генератора на постоянных магнитах (независимое возбуждение).

### 4.2 Наименование генератора

ТАБЛ. 4. ФОРМАТ НАИМЕНОВАНИЯ ГЕНЕРАТОРА НС

Пример.	НС	5	-	НС	1	5	3	4	С	2
	Модель генератора (НС4, НС5, НС6)			Тип генератора (НС = стандартный, НСК = специализированный, не НС6)	Назначение (1 = промышлennyй, М = судовой)	Типоразмер (4, 5, 6)	Возбуждение (3 = с постоянными магнитами, 4 = без постоянных магнитов)	Количество полюсов	Длина сердечника (А, В, С, ...)	Количество подшипников (1 = приводная сторона, 2 = приводная и не приводная сторона)

### 4.3 Расположение серийного номера

Уникальный серийный номер выгравирован на верхней секции рамы.


## 4.4 Паспортная табличка

**⚠ ОСТОРОЖНО**

**Разлетающиеся обломки**  
Обломки, разлетающиеся при серьезной неисправности, могут стать причиной тяжелых травм, в том числе со смертельным исходом, в результате ударов, разрезания или прокалывания.  
Чтобы предотвратить травмы:

- Не подходите к отверстиям впуска и выпуска воздуха во время работы генератора.
- Не размещайте элементы управления рядом с отверстиями впуска и выпуска воздуха.
- Эксплуатация генератора с параметрами, отличными от указанных на паспортной табличке, может привести к перегреву генератора.
- Не перегружайте генератор.
- Не эксплуатируйте генератор при чрезмерной вибрации.
- Не синхронизируйте параллельно подключенные генераторы с параметрами вне допустимого диапазона.

На прикрепленной паспортной табличке указаны проектные рабочие характеристики генератора.



SERIAL NUMBER		DUTY	
FRAME / CORE		EXCITATION VOLTAGE	
BASE/(PEAK) RATING kVA		EXCITATION CURRENT	
BASE/(PEAK) RATING kW		INSULATION CLASS	
AMPERES BR		AMBIENT TEMPERATURE	
(TL)		TEMPERATURE RISE	
FREQUENCY		THERMAL CLASSIFICATION	
RPM		ENCLOSURE	
VOLTAGE		STATOR WINDING	
PHASE		STATOR CONNECTION	
PF			
(BASE CONTINUOUS RATING kVA BR @ 125/40C)			
BS 5000, Part 3    IEC 60034-1    ISO 8528-3			

РИС. 1. ЕДИНАЯ ПАСПОРТНАЯ ТАБЛИЧКА ГЕНЕРАТОРА ПЕРЕМЕННОГО ТОКА STAMFORD

## 4.5 Установление подлинности изделия

Защищенная от подделки, с высокой степенью защиты голограмма STAMFORD расположена на учетной табличке. Изменяя угол просмотра голограммы, убедитесь в том, что вокруг логотипа STAMFORD видны точки, а позади логотипа – слово "GENUINE". При недостаточном естественном освещении используйте фонарик. Подлинность генератора можно проверить, введя 7 символов уникального кода голограммы на сайте [www.stamford-avk.com/verify](http://www.stamford-avk.com/verify).

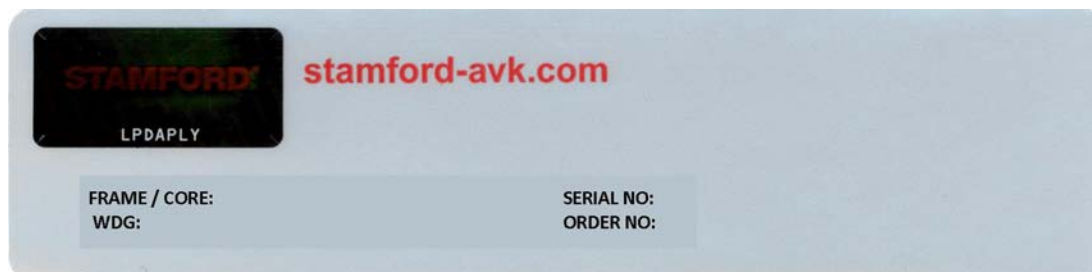


РИС. 2. УЧЕТНАЯ ТАБЛИЧКА



РИС. 3. ТОЧКИ, ВИДИМЫЕ С ЛЕВОЙ, ПРАВОЙ, ВЕРХНЕЙ И НИЖНЕЙ СТОРОНЫ ТРЕХМЕРНОЙ ГОЛОГРАММЫ

-

---

Эта страница намеренно оставлена пустой.

# 5 Применение генератора

## ОСТОРОЖНО

### Разлетающиеся обломки

Обломки, разлетающиеся при серьезной неисправности, могут стать причиной тяжелых травм, в том числе со смертельным исходом, в результате ударов, разрезания или прокалывания.

Чтобы предотвратить травмы:

- Не подходите к отверстиям впуска и выпуска воздуха во время работы генератора.
- Не размещайте элементы управления рядом с отверстиями впуска и выпуска воздуха.
- Эксплуатация генератора с параметрами, отличными от указанных на паспортной табличке, может привести к перегреву генератора.
- Не перегружайте генератор.
- Не эксплуатируйте генератор при чрезмерной вибрации.
- Не синхронизируйте параллельно подключенные генераторы с параметрами вне допустимого диапазона.

За утверждение пригодности выбранного генератора для окончательного применения отвечает заказчик.

## 5.1 Окружающие условия

Генераторы в стандартном исполнении соответствуют классу защиты IP23. IP23 не обеспечивает защиты, необходимой для использования вне помещений без дополнительных мер.

Температура окружающего воздуха	-15° C...40° C (5° F...104° F)
Относительная влажность	< 70 %
Высота над уровнем моря	< 1000 м (3280 футов)

Генератор разработан для окружающих условий, приведенных в таблице. Генератор может работать за пределами этих ограничений при соответствующей корректировке номинальных характеристик согласно указаниям на фирменной табличке. Если окружающие условия после поставки изменились, обратитесь на завод-изготовитель для получения пересмотренных характеристик генератора.

## 5.2 Расход воздуха

ТАБЛ. 5. МИНИМАЛЬНЫЙ РАСХОД ВОЗДУХА И МАКСИМАЛЬНОЕ ПАДЕНИЕ ДАВЛЕНИЯ

Модель и частота генератора	50 Гц	60 Гц	Максимальное падение давления между впуском и выпуском, мм (дюймы) водяного столба
	Минимальный расход воздуха, м <sup>3</sup> /с (куб. фут <sup>3</sup> /мин)		
НС4	0,8 (1700)	0,99 (2100)	6 (0,25)
НС5	1,04 (2202)	1,31 (2780)	6 (0,25)
НСК5	1,23 (2615)	1,59 (3366)	6 (0,25)
НС6	1,62 (3420)	1,96 (4156)	6 (0,25)

Обеспечьте свободное прохождение воздуха через впускные и выпускные отверстия при работающем генераторе.

## 5.3 Загрязнители воздуха

Такие примеси, как соль, масло, отработавшие газы, химические соединения, пыль и песок, снижают эффективность изоляции и сокращают срок службы обмоток. Для защиты генератора предусмотрите использование воздушных фильтров и кожуха.

## 5.4 Воздушные фильтры

Воздушные фильтры задерживают содержащиеся в воздухе частицы размером свыше 5 мкм. Фильтры необходимо регулярно чистить или заменять в зависимости от условий эксплуатации. Для установления соответствующего интервала между обслуживаниями часто проверяйте фильтры.

В случае монтажа фильтров на заводе-изготовителе номинальные характеристики генераторов указываются с учетом снижения интенсивности потока охлаждающего воздуха. Если фильтры установлены на месте эксплуатации, мощность генератора должна быть снижена на 5%.

Воздушные фильтры не удаляют воду. Держите фильтры сухими с дополнительной защитой от влаги. Сырые фильтры сильнее ограничивают поток воздуха, вызывая перегрев генератора и приводя к преждевременному выходу изоляции из строя.

## 5.5 Условия влажности

Водопроницаемость воздуха зависит от температуры. При падении температуры воздуха ниже температуры насыщения на обмотках может образоваться конденсат, что снижает электрическое сопротивление изоляции. Во влажных условиях может потребоваться дополнительная защита, даже если генератор установлен в корпусе. Противоконденсационные нагреватели поставляются по запросу.



## 5.6 Противоконденсационные подогреватели

### ОПАСНО

Электрические проводники под напряжением

Электрические проводники под напряжением могут стать причиной тяжелых травм, в том числе со смертельным исходом, в результате поражения электрическим током и ожогов.

Во избежание травм перед снятием крышек, закрывающих электрические проводники, изолируйте генераторную установку от всех источников энергии, снимите средства накопления энергии и используйте процедуры блокировки и опломбирования, предусмотренные правилами техники безопасности.

Питание подается на противоконденсационный нагреватель от отдельного источника. Противоконденсационные нагреватели повышают температуру воздуха вокруг обмоток для снижения конденсации, образующейся во влажных условиях, когда генератор не работает. Лучшим способом является автоматическое запитывание обогревателей при отключенном генераторе.

## 5.7 Корпуса

Установите корпус для защиты генератора от неблагоприятных окружающих условий. Обеспечьте подачу воздуха в генератор с соответствующим расходом, не содержащего влаги или загрязнителей, и ниже максимальной окружающей температуры, указанной на заводской табличке.

Убедитесь в наличии достаточного доступа к генератору для безопасного проведения обслуживания.

## 5.8 Вибрация

Генераторы разработаны так, чтобы выдержать уровни вибрации, имеющие место в генераторных установках в соответствии с требованиями ISO 8528-9 и BS 5000-3. (Там, где ISO 8528 принят для измерений в широком частотном диапазоне и BS5000 относится к преобладающей частоте любых вибраций генераторной установки).

### ПРИМЕЧАНИЕ

Превышение любой из приведенных выше характеристик оказывает негативное воздействие на подшипники и другие компоненты и может привести к утрате гарантии.

### ПРИМЕЧАНИЕ

Клеммная коробка обеспечивает опору для установленных шин или клемм, трансформаторов, кабелей нагрузки и вспомогательной клеммной коробки. Дополнительная масса может привести к чрезмерным вибрациям и повреждению корпуса и монтажных соединений клеммной коробки. Подсоединение кабелей нагрузки к клеммной коробке описано в руководстве по установке. Обратитесь в CGT перед креплением дополнительных объектов на клеммной коробке.

### 5.8.1 Определение BS5000–3

Генераторы должны непрерывно выдерживать уровни линейных вибраций с амплитудой 0,25 мм при частоте от 5 Гц до 8 Гц и среднеквадратичные значения скорости 9,0 мм/с при частоте от 8 Гц до 200 Гц, измеренные в любой точке непосредственно на каркасе главной рамы машины. Эти пределы относятся только к преобладающей частоте вибраций любой сложной формы волны.

### 5.8.2 Определение ISO 8528-9

ISO 8528-9 относится к широкой полосе частот от 10 Гц до 1000 Гц. В таблице внизу приведена выдержка из ISO 8528-9 (Таблица С.1, значение 1). Эта упрощенная таблица содержит предельно допустимые для генераторных установок стандартной конструкции параметры вибрации, указанные для определенной мощности и частоты вращения.

### 5.8.3 Частоты вибраций

Основные частоты вибраций, производимых генератором, следующие:

- 6-полюсный 1000 об/мин 16 $\frac{2}{3}$  Гц
- 6-полюсный 1200 об/мин 20 Гц
- 4-полюсный 1500 об/мин 25 Гц
- 4-полюсный 1800 об/мин 30 Гц

Вибрации, наводимые в генераторе двигателем, являются комплексными. Разработчик генераторной установки отвечает за обеспечение выверки валов и жесткости фундаментной рамы и опор, не допускающих вибрации, превышающие предельные согласно BS5000, часть 3, и ISO 8528, часть 9.

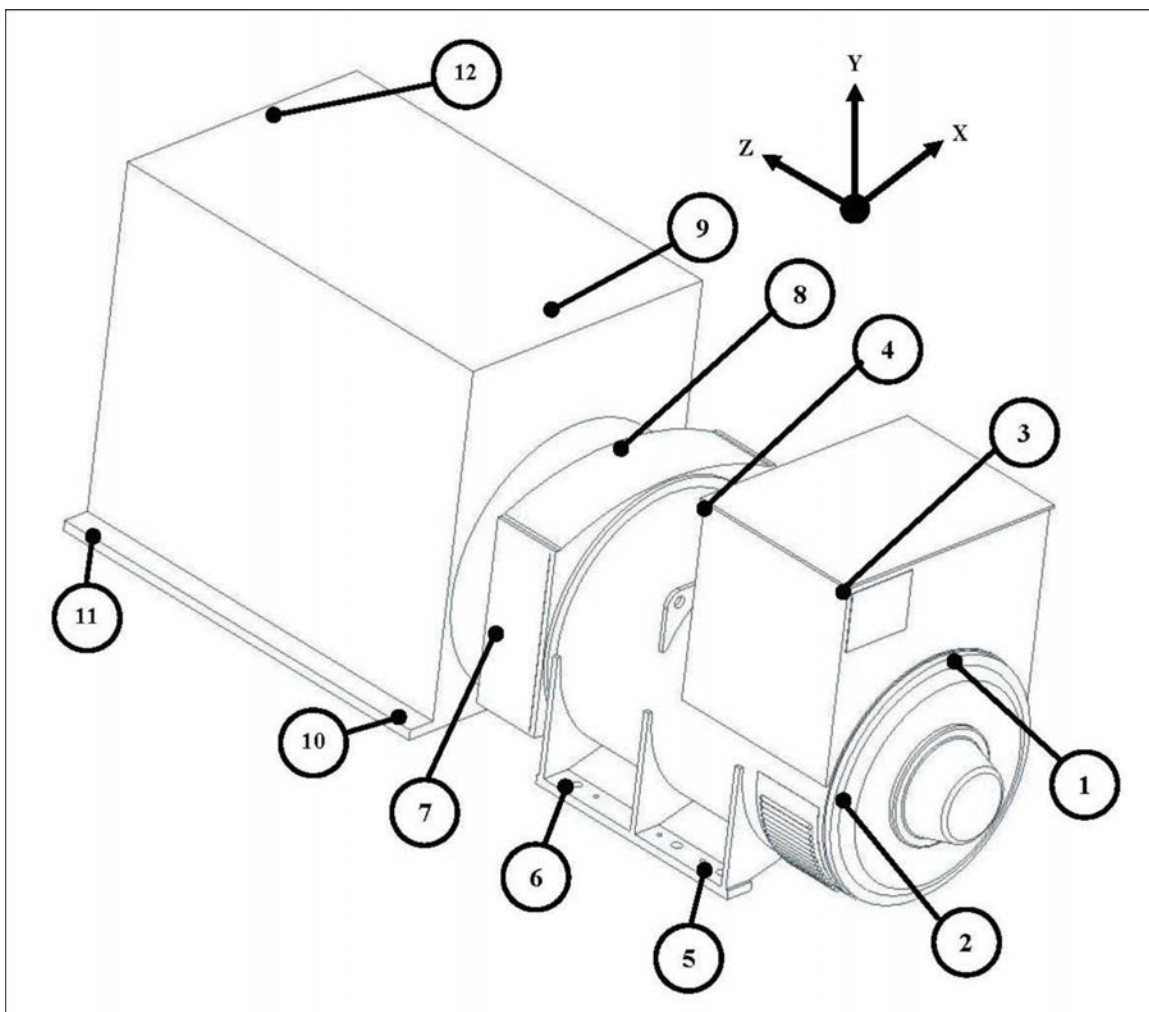
### 5.8.4 Пределы линейной вибрации

Пределы линейной вибрации, измеренные на генераторе - НС				
Частота вращения двигателя об/мин (мин <sup>-1</sup> )	Выходная мощность S (кВА)	Вибрация Смещение Среднеквадратичное значение (мм)	Вибрация Скорость Среднеквадратичное значение (мм/с)	Вибрация Ускорение Среднеквадратичное значение (мм/с <sup>2</sup> )
1300 ≤ об/мин ≤ 2000	250 < S	0,32	20	13
720 ≤ об/мин < 1300	250 < S ≤ 1250	0,32	20	13

Взята ширина полосы 10 Гц - 1000 Гц

### 5.8.5 Контроль линейной вибрации

Рекомендуется использовать оборудование, анализирующее вибрацию, для измерения вибрации в указанных внизу позициях. Проверьте, что вибрация генераторной установки не превышает пределы, заданные стандартами. Если вибрация превышает предельную, то изготовитель генераторной установки должен исследовать причины и устранить их. Лучшим способом для изготовителя генераторной установки является снятие начальных показаний в качестве базовых, а для пользователя - периодически контролировать вибрацию в соответствии с рекомендованным графиком обслуживания с целью выявления тенденции к ее ухудшению.



## 5.8.6 Повышенная вибрация

### **⚠ ОСТОРОЖНО**

#### **Разлетающиеся обломки**

Обломки, разлетающиеся при серьезной неисправности, могут стать причиной тяжелых травм, в том числе со смертельным исходом, в результате ударов, разрезания или прокалывания.

Чтобы предотвратить травмы:

- Не подходите к отверстиям впуска и выпуска воздуха во время работы генератора.
- Не размещайте элементы управления рядом с отверстиями впуска и выпуска воздуха.
- Эксплуатация генератора с параметрами, отличными от указанных на паспортной табличке, может привести к перегреву генератора.
- Не перегружайте генератор.
- Не эксплуатируйте генератор при чрезмерной вибрации.
- Не синхронизируйте параллельно подключенные генераторы с параметрами вне допустимого диапазона.

---

Если измеренная вибрация генераторной установки превышает предельную:

1. Производитель генераторной установки должен изменить конструкцию генераторной установки, чтобы как можно больше снизить уровни вибрации.
2. Обратитесь в Cummins Generator Technologies для оценки воздействия на ожидаемый срок службы подшипников и генератора.

## **5.9 Подшипники**

### **5.9.1 Герметизированные подшипники**

В соответствии с рекомендуемым графиком обслуживания периодически проверяйте герметизированные на весь срок службы подшипники. Убедитесь в том, что отсутствуют признаки износа, фреттинга или других неблагоприятных воздействий. Повреждение уплотнений, утечка смазки или обесцвечивание обойм подшипника могут указывать на необходимость замены подшипника.

### **5.9.2 Смазываемые подшипники**

Каждый корпус подшипника соединен смазочной трубкой с внешним смазочным ниппелем. Тип и объем смазки, а также периодичность смазывания указаны на этикетке. Рекомендуемая смазка представляет собой синтетическое соединение с высокими техническими характеристиками; ее смешивание со смазками других видов не допускается. Подробные инструкции см. в главе "Сервисное и техническое обслуживание".

### **5.9.3 Срок службы подшипников**

Указанные ниже факторы сокращают срок службы подшипников и вызывают их неисправности.

- Неблагоприятные условия работы и окружающая среда
- Напряжения, вызванные несоосностью валов генераторной установки
- Вибрации от двигателя, превышающие предельные согласно BS 5000-3 и ISO 8528-9
- Длительные периоды (включая транспортировку), в течение которых генератор не вращается и подвергается вибрации, могут привести к износу типа ложного бринеллирования (уплощение шариков и дорожек качения).
- Очень влажная или сырая среда, способствующая коррозии и ухудшающая качество смазки вследствие образования эмульсии.

### **5.9.4 Контроль состояния подшипников**

Пользователю рекомендуется контролировать состояние подшипников, используя оборудование, анализирующее вибрацию. Лучшим способом является снятие первичных показаний в качестве справочных и периодический контроль состояния подшипников с целью выявления тенденции к его ухудшению. Это сделает возможным планировать замену подшипников в конкретной генераторной установке или интервал обслуживания двигателя.

---

### **5.9.5 Ожидаемый срок службы подшипников**

Производители подшипников считают, что срок службы подшипников зависит от факторов, которые от них не зависят. Вместо жестко заданного срока службы, практические интервалы замены подшипников основаны на сроке службы подшипников в 10 лет, типе смазки и рекомендациях производителей подшипников и смазки.

В общем случае при правильном проведении обслуживания, уровнях вибраций, не превышающих указанные в ISO 8528-9 и BS5000-3, и наружной температуре, не превышающей 50 °С, следует планировать замену подшипников через 30000 часов работы.

### **5.9.6 Применение в качестве резервного источника питания**

Если генератор используется в качестве резервного источника питания, запускайте его без нагрузки каждую неделю, как минимум, на 10 минут. Если генератор снабжен смазываемыми подшипниками, смазывайте их через каждые шесть месяцев, независимо от суммарного времени работы.

-

---

Эта страница намеренно оставлена пустой.

# 6 Монтаж в генераторную установку

## 6.1 Размеры генератора

Размеры приведены в спецификации конкретной модели генератора. Модель генератора указана на паспортной табличке.

### ПРИМЕЧАНИЕ

Спецификации представлены на веб-сайте [www.stamford-avk.com](http://www.stamford-avk.com)

## 6.2 Подъем генератора

### ⚠ ОСТОРОЖНО

#### Падение механических компонентов

Падение механических компонентов может стать причиной тяжелых травм, в том числе со смертельным исходом, в результате ударов, зажатия, разрезания или захват.

Во избежание травм перед подъемом генератора:

- Не поднимайте генераторную установку в сборе за подъемные приспособления генератора.
- При подъеме соблюдайте горизонтальность положения генератора.
- Установите переходные фитинги приводного и не приводного конца на одноподшипниковые генераторы для удержания главного ротора в раме.

Поднимайте генератор, используя крюки или серьги, устанавливаемые в указанные точки подъема (проушины). На табличке, закрепленной у точки подъема, указано соответствующее подъемное оборудование. Используйте цепи достаточной длины и, при необходимости, траверсу, чтобы обеспечить вертикальность цепей при подъеме. Убедитесь, что грузоподъемность подъемного оборудования достаточна для массы генератора, указанной на табличке.

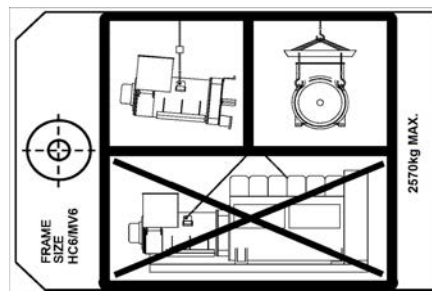


РИС. 4. ПОДЪЕМНАЯ ТАБЛИЧКА

## 6.3 Хранение

Если генератор не будет использоваться немедленно, его следует хранить в чистом, сухом, свободном от вибраций месте. По возможности рекомендуется использовать противоконденсационные нагреватели.

Если генератор можно вращать, во время хранения вращайте ротор не менее 6 оборотов раз в месяц.

### 6.3.1 После хранения

По окончании периода хранения выполните предпусковые проверки для определения состояния обмоток. В случае влажных обмоток или низкого сопротивления изоляции выполните одну из процедур сушки (см. [Глава 7 на стр. 37](#)).

Перед возобновлением эксплуатации генератора см. следующую таблицу.

ТАБЛ. 6.

	Не вращаются при хранении	Вращаются при хранении
Герметизированные подшипники	Если срок хранения менее 12 месяцев, возобновите эксплуатацию генератора. Если срок хранения более 12 месяцев, перед вводом генератора в эксплуатацию замените подшипники.	Если срок хранения менее 24 месяцев, возобновите эксплуатацию генератора. Если срок хранения более 24 месяцев, перед вводом генератора в эксплуатацию замените подшипники.
Смазываемые подшипники	Если срок хранения менее 12 месяцев, возобновите эксплуатацию генератора. Если срок хранения более 12 месяцев, замените подшипники, перед вводом генератора в эксплуатацию.	Если срок хранения менее 6 месяцев, возобновите эксплуатацию генератора. Если срок хранения 6-24 месяца, при первом запуске смажьте подшипники, затем выполните ввод генератора в эксплуатацию. Если срок хранения более 24 месяцев, перед вводом генератора в эксплуатацию замените подшипники.

### 6.3.2 Инструкция по хранению

Когда генератор неподвижен и находится на складе или в другом месте, он может подвергаться воздействию факторов окружающей среды, таких как вибрация, влажность, температура и частицы загрязнений в воздухе, которые могут привести к ухудшению состояния подшипников.

Заблаговременно обратитесь в CGT за консультацией, если генератор будет неподвижен в течение длительных периодов времени.

## 6.4 Муфта генераторной установки

#### ОСТОРОЖНО

**Движущиеся механические части**

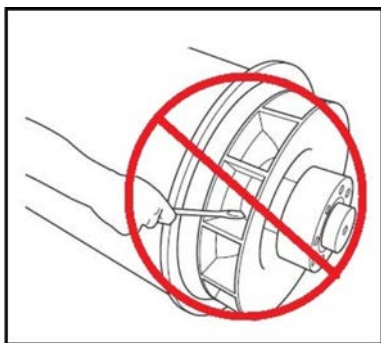
Движущиеся механические части во время подсоединения генераторной установки могут стать причиной тяжелых травм, в том числе со смертельным исходом, в результате ударов, зажатия, разрезания или захвата.

Во избежание травм избегайте контакта рук, ладоней и пальцев с соприкасающимися поверхностями при подсоединении генераторной установки.

#### ПРИМЕЧАНИЕ

Не пытайтесь вращать ротор генератора за лопасти вентилятора охлаждения. Вентилятор не рассчитан на такие нагрузки и будет поврежден.





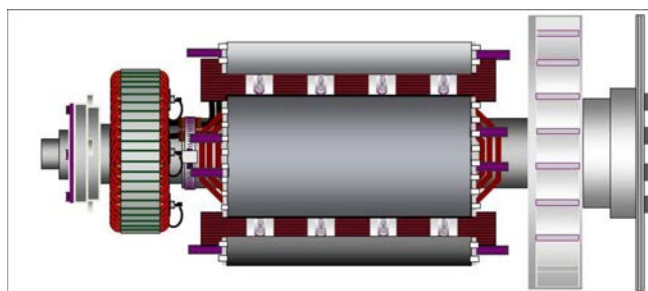
Эффективная работа и длительный срок службы компонентов зависят от минимизации механических нагрузок на генератор. При подключении к генераторной установке нарушение выверки валов и взаимодействие с вибрациями от первичного двигателя могут вызвать механические напряжения.

Для генераторной установки требуется массивная плоская неразрывная рама для восприятия нагрузок на пол в месте установки, чтобы монтажные подкладки двигателя и генератора имели прочное основание для точной выверки. Высота всех монтажных подкладок должна быть в пределах 0,25 мм при установке на раме и 3 мм для нерегулируемых antivибрационных опор (AVM) или 10 для AVM, регулируемых по высоте. Для достижения горизонтальности используйте прокладки. Вращающиеся оси ротора генератора и выходного вала двигателя должны быть соосными (радиальная выверка) и перпендикулярными одной и той же плоскости (угловая выверка). С учетом теплового расширения ось муфты, соединяющей генератор и двигатель, должна быть выровнена в пределах 0,5 мм во избежание нежелательного воздействия осевых усилий на подшипники при рабочей температуре.

При изгибе муфты могут иметь место вибрации. Генератор рассчитан на максимальный изгибающий момент 140 кгм (1000 фунт фут) для размеров рамы 4 и 5, и не более 275 кгм (2000 фунт фут) для размера рамы 6. Уточните максимальный изгибающий момент фланца двигателя у производителя двигателя.

Закрытая муфта генератора и двигателя может повысить жесткость генераторной установки. Такая муфта доступна для генераторов как с одним, так и с двумя подшипниками. Изготовитель генераторной установки должен поставлять защиту для открытых муфт.

Во избежание коррозии при транспортировке и хранении шкворень рамы генератора, пластины муфты ротора и конец вала обработаны защитным покрытием. Удалите его перед монтажом генераторной установки.



**РИС. 5. НА РИСУНКЕ ПОКАЗАН РОТОР ГЕНЕРАТОРА С ОДНИМ ПОДШИПНИКОМ С ДИСКАМИ МУФТЫ, ПРИКРЕПЛЕННЫМИ БОЛТАМИ К СОЕДИНИТЕЛЬНОЙ МУФТЕ СО СТОРОНЫ ПРИВОДА (СПРАВА)**

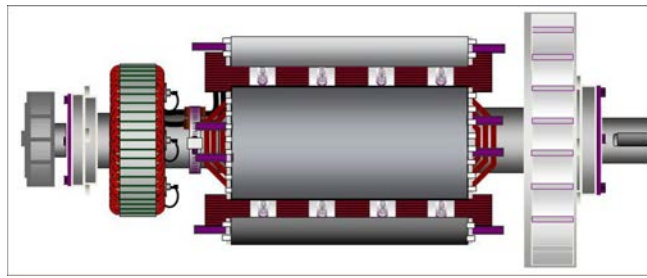


РИС. 6. У РОТОРА ГЕНЕРАТОРА С ДВУМЯ ПОДШИПНИКАМИ ПОКАЗАН ВАЛ СО ШПОНОЧНЫМ ПАЗОМ ДЛЯ ГИБКОЙ МУФТЫ (СПРАВА)

## 6.4.1 Один подшипник

### ⚠ ОСТОРОЖНО

#### Падение механических компонентов

Падение механических компонентов может стать причиной тяжелых травм, в том числе со смертельным исходом, в результате ударов, зажатия, разрезания или захват.

Во избежание травм перед подъемом генератора:

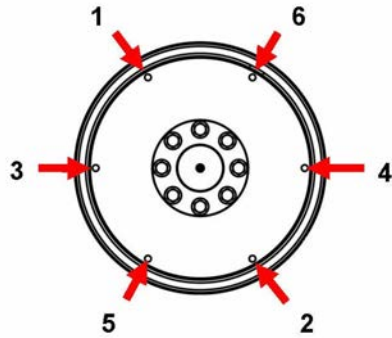
- Не поднимайте генераторную установку в сборе за подъемные приспособления генератора.
- При подъеме соблюдайте горизонтальность положения генератора.
- Установите переходные фитинги приводного и неприводного конца на одноподшипниковые генераторы для удержания главного ротора в раме.

1. Снимите с приводного конца транспортировочный кронштейн, удерживающий ротор в неподвижном положении при перевозке.
2. Снимите кожухи выпуска воздуха со стороны привода генератора для получения доступа к болтам муфты и переходника.
3. Убедитесь в том, что ось соединительных дисков совпадает с осью переходника.
4. Поместите два установочных штифта в отверстия для болтов маховика, отстоящие друг от друга на 180 градусов, для точного выравнивания диска с маховиком.
5. Поднимите генератор и придвиньте его к двигателю, удерживая двигатель вручную в положении, обеспечивающем выравнивание дисков с маховиком.
6. Поместите установочные штифты в отверстия для болтов соединительного диска и приближайте генератор к двигателю до тех пор, пока соединительный диск не окажется на уровне грани маховика.

### ПРИМЕЧАНИЕ

**Не придвигайте генератор к двигателю с помощью болтов через гибкие диски.**

7. Установите на место болты переходника, поместив под их головками усиленные стопорные шайбы. Затяните болты вокруг переходника.
8. Проверьте момент затяжки каждого болта (по часовой стрелке) на фланце с болтами для обеспечения затяжки всех болтов. Момент затяжки см. в руководстве от производителя двигателя.
9. Извлеките установочные штифты. Установите на место болты муфты, поместив под их головками усиленные стопорные шайбы.



10. Затяните болты, прикрепляющие соединительный диск к маховику, аналогично приведенной выше процедуре.
11. Проверьте момент затяжки каждого болта (по часовой стрелке) на фланце с болтами для обеспечения затяжки всех болтов.
12. Снимите кронштейн, поддерживающий ротор, при его наличии.
13. Установите на место все кожухи.

### 6.4.2 Два подшипника

Рекомендуется гибкая муфта, специально разработанная для конкретных пар двигатель/генератор для минимизации воздействия крутильных вибраций.

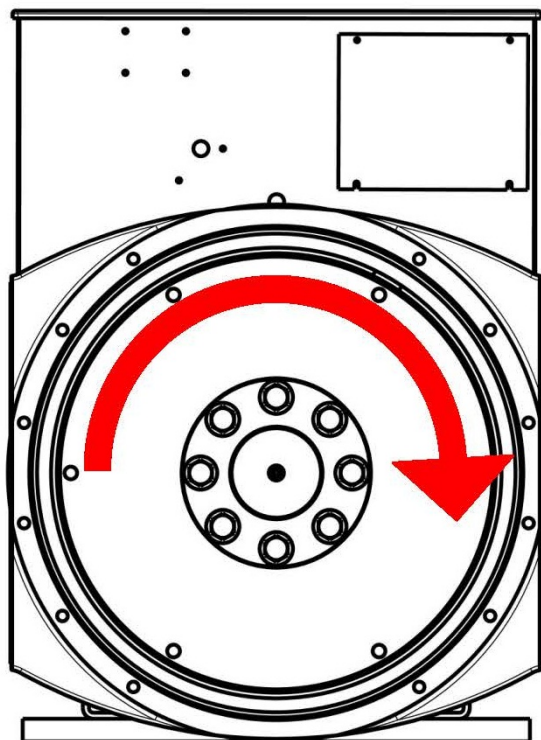
Если используется переходник для закрытой муфты, выравнивание сопрягаемых торцов должно проверяться совмещением торцов генератора и двигателя. При необходимости подложите прокладки под лапы генератора.

## 6.5 Предпусковые проверки

Перед пуском генераторной установки проверьте сопротивление изоляции обмоток, убедитесь, что все присоединения плотно затянуты и находятся в соответствующих местах. Убедитесь, что воздушные каналы генератора не забиты. Установите на место все кожухи.

## 6.6 Направление вращения

Вентилятор должен вращаться по часовой стрелке, если смотреть на генератор со стороны привода (если при заказе не указано другое). Если генератор должен вращаться против часовой стрелки, обратитесь за консультацией в компанию Cummins Generator Technologies.



## 6.7 Чередование фаз

Силовые выводы статора подключены с чередованием фаз U V W при вращении генератора по часовой стрелке, если смотреть со стороны привода. При необходимости обратной последовательности фаз заказчик может переподключить кабели выводов в клеммной коробке. Обратитесь к Cummins Generator Technologies за принципиальной схемой для обратного чередования фаз.

## 6.8 Напряжение и частота

Убедитесь, что напряжение и частота, указанные на паспортной табличке генератора, соответствуют требованиям к генераторной установке.

## 6.9 Настройки АРН

Автоматический регулятор напряжения настроен на заводе-изготовителе для предварительных испытаний в условиях эксплуатации. Проверьте соответствие параметров автоматического регулятора напряжения требуемым выходным характеристикам. Подробные инструкции по регулировке при подключенной и отключенной нагрузке см. в руководстве по автоматическому регулятору напряжения.

## 6.10 Электрические соединения

### ОСТОРОЖНО

#### Неправильный электрический монтаж и защита системы

Неправильный электрический монтаж и защита системы могут стать причиной тяжелых травм, в том числе со смертельным исходом, вследствие поражения электрическим током или ожогов.

Во избежание травм монтажники должны иметь квалификацию, позволяющую выполнять электромонтажные работы, они несут ответственность за соответствие требованиям органов надзора, местных электротехнических правил и правил техники безопасности.

### ПРИМЕЧАНИЕ

Клеммная коробка обеспечивает опору для установленных шин или клемм, трансформаторов, кабелей нагрузки и вспомогательной клеммной коробки.

Дополнительная масса может привести к чрезмерным вибрациям и повреждению корпуса и монтажных соединений клеммной коробки. Обратитесь в СГТ перед креплением дополнительных объектов на клеммной коробке.

Кривые токов короткого замыкания и значения реактивного сопротивления генератора можно получить по запросу на заводе-изготовителе так, чтобы разработчик системы мог рассчитать необходимую защиту от короткого замыкания и/или реагирование.

Установщик должен убедиться, что рама генератора соединена с рамой генераторной установки и должен подключаться к заземлению станции. Если antivибрационные опоры установлены между рамой генератора и его основанием, провод заземления соответствующего номинала должен идти поперек antivибрационной опоры.

Электрическое подключение кабелей нагрузки см. на принципиальных схемах. Электрические подключения произведены в клеммной коробке, выполнены со съемными панелями для обеспечения требуемых для станции вводов и герметизации кабелей. Панели должны сниматься для сверления или вырезания отверстий, чтобы предотвратить попадание металлической стружки в клеммную коробку или генератор. После монтажа проводки осмотрите клеммную коробку, при необходимости удалите посторонние частицы пылесосом и убедитесь в отсутствии повреждений внутренних компонентов и нарушений их функционирования.

В стандартном исполнении нейтраль генератора не подсоединена к раме генератора. При необходимости нейтраль может быть подключена к контакту заземления проводом сечения не менее половины площади фазного провода.

Кабели нагрузки должны обеспечиваться опорами в соответствии с требуемым радиусом изгиба на входе клеммной коробки, должны быть зажаты во вводе клеммной коробки и должны допускать перемещение не менее  $\pm 25$  мм генераторной установкой на ее antivибрационных опорах, не вызывая излишнего натяжения кабелей и силовых контактов генератора.

## 6.11 Подключение к сети: ограничители перенапряжений и микро-прерывания

Примите меры, чтобы не допустить повреждение компонентов генератора переходными напряжениями, генерируемыми подключенной нагрузкой и/или распределительной системой.

---

Для определения возможного риска должны быть учтены все аспекты возможного применения генератора, особенно следующее:

- Нагрузки с характеристиками, которые могут привести к большим скачкообразным изменениям.
- Управление нагрузками, осуществляемое коммутационным оборудованием, и управление мощностью любым способом, способные образовывать броски переходного напряжения.
- Системы распределения, подверженные внешним воздействиям, таким как удары молнии.
- Применения, включающие в себя параллельную работу с силовой линией, в которой может возникнуть риск помех от силовых электролиний в виде микропрерываний.

Если генератор подвергается риску перенапряжения или микропрерываний, в соответствии с нормами и требованиями к монтажу необходимо предусмотреть в системе генератора достаточную степень защиты, которая, как правило, обеспечивается разрядниками или ограничителями напряжения.

Защита от скачков напряжения должна обеспечивать снижение пикового напряжения на генераторе для импульса в переходном режиме с длительностью переднего фронта 5 мкс до величины, не превышающей  $1,25 \times \sqrt{2} \times (2 \times \text{номинальное выходное напряжение} + 1000 \text{ В})$ . Устройства защиты рекомендуется располагать рядом с выходными клеммами. Дополнительные рекомендации приведены в указаниях, выпускаемых профессиональными организациями и поставщиками специализированного оборудования.

## 6.12 Изменяющаяся нагрузка

При определенных условиях изменения нагрузки могут привести к сокращению срока службы генератора.

Проверьте наличие факторов риска, обращая особое внимание на указанные ниже факторы.

- Большие емкостные нагрузки (например, оборудование для корректировки коэффициента мощности), которые могут влиять на устойчивость работы генератора и вызывать проскальзывание полюсов.
- Скачкообразное изменение напряжения электросети (например, при переключении ответвлений).

Если генератор подвергается риску изменений нагрузки, в системе генераторной установки необходимо обеспечить достаточную степень защиты от недовозбуждения.

## 6.13 Синхронизация

### ⚠ ОСТОРОЖНО

#### Разлетающиеся обломки

Обломки, разлетающиеся при серьезной неисправности, могут стать причиной тяжелых травм, в том числе со смертельным исходом, в результате ударов, разрезания или прокалывания.

Чтобы предотвратить травмы:

- Не подходите к отверстиям впуска и выпуска воздуха во время работы генератора.
- Не размещайте элементы управления рядом с отверстиями впуска и выпуска воздуха.
- Эксплуатация генератора с параметрами, отличными от указанных на паспортной табличке, может привести к перегреву генератора.
- Не перегружайте генератор.
- Не эксплуатируйте генератор при чрезмерной вибрации.
- Не синхронизируйте параллельно подключенные генераторы с параметрами вне допустимого диапазона.

### 6.13.1 Параллельная работа или синхронизация генераторов

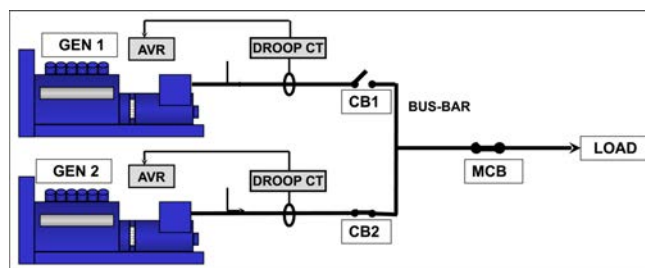


РИС. 7. ПАРАЛЛЕЛЬНАЯ РАБОТА ИЛИ СИНХРОНИЗАЦИЯ ГЕНЕРАТОРОВ

Сигнал на выходе трансформатора тока статизма со сдвигом фаз на 90 градусов пропорционален реактивному току; корректировка возбуждения с помощью автоматического регулятора напряжения позволяет понизить уравнивающий ток и распределить реактивную нагрузку между всеми генераторами. Для устанавливаемого на заводе-изготовителе трансформатора тока статизма задано снижение напряжения на 5% при нулевом коэффициенте мощности для полной нагрузки. О контроле статизма см. в прилагаемом руководстве по автоматическому регулятору напряжения.

- Тип переключателя синхронизации/автоматического выключателя (CB1, CB2) необходимо выбрать таким образом, чтобы его функционирование не приводило к "дребезгу контактов".
- Переключатель синхронизации/автоматический выключатель должен обладать номинальными характеристиками, позволяющими непрерывно выдерживать полный ток нагрузки генератора.
- Переключатель/автоматический выключатель должен выдерживать жесткие циклы замыкания в процессе синхронизации, а также и токи, возникающие при выпадении параллельно подключенного генератора из синхронизма.
- Время замыкания переключателя синхронизации/автоматического выключателя должно определяться параметрами синхронизатора.

- 
- Переключатель/автоматический выключатель должен сохранять работоспособность в состоянии отказа, включая короткое замыкание. Доступны листки данных генератора.

**ПРИМЕЧАНИЕ**

**Уровень неисправности может включать в себя влияние других генераторов, а также влияние сети/цепи питания общего назначения.**

Способ синхронизации должен быть или автоматическим, или с контролем синхронизации. Использование ручной синхронизации не рекомендуется. Настройки оборудования синхронизации должны быть такими, чтобы генератор мог плавно подключаться.

<b>Чередование фаз должно соответствовать</b>	
Разность напряжений	+/- 0,5 %
Разность частот	0,1 Гц/сек
Угол сдвига фаз	+/- 10°
Время закрытия С/В	50 мс

Для достижения этой цели настройки оборудования синхронизации должны быть в пределах данных параметров.

Разность напряжений при запараллеливании с сетью/цепью питания общего назначения составляет +/- 3% .



# 7 Сервисное и техническое обслуживание

---

## 7.1 Рекомендуемый график обслуживания

Перед началом любых работ по техническому обслуживанию и ремонту прочитайте раздел "Правила техники безопасности" ([Глава 2 на стр. 3](#)) в настоящем руководстве.

В разделе "Идентификация деталей" ([Глава 8 на стр. 59](#)) приведены изображения компонентов в разобранном виде и сведения о крепежных деталях.

Рекомендуемый график обслуживания представляет собой таблицу, в строках которой указаны рекомендуемые операции обслуживания, сгруппированные по подсистемам генератора. В столбцах таблицы указана следующая информация: тип операции обслуживания, должен ли генератор работать, уровень обслуживания. В качестве периодичности обслуживания указаны продолжительность работы в часах и период времени; применяется то значение, которое соответствует более раннему сроку. Крестик (X) в ячейке, образованной пересечением строки и столбца, указывает тип и периодичность данной операции обслуживания. Операции обслуживания, отмеченные звездочкой (\*), выполняются только по мере необходимости.

Заклучить договор на обслуживание любого уровня, указанного в рекомендуемом графике обслуживания, можно непосредственно в отделе обслуживания заказчиков фирмы Cummins Generator Technologies,

тел.: +44 1780 484732,

адрес электронной почты: [service-engineers@cumminsgeneratortechnologies.com](mailto:service-engineers@cumminsgeneratortechnologies.com)

1. Надлежащее выполнение обслуживания и ремонта является важнейшим условием надежного функционирования генератора и безопасности всех работающих с ним сотрудников.
2. Эти операции обслуживания выполняются с целью увеличения срока службы генератора, но не влекут за собой продления срока стандартной гарантии изготовителя, а также изменения ее условий и обязательств пользователя в связи с этой гарантией.
3. Приведенные данные по периодичности обслуживания носят рекомендательный характер и разработаны исходя из предположения, что монтаж и эксплуатация генераторной установки выполнялись в соответствии с указаниями изготовителя. В случае неблагоприятных или нештатных условий хранения и/или эксплуатации генератора может потребоваться более частое проведение периодического техобслуживания. Между операциями обслуживания необходимо регулярно осматривать генератор для своевременного обнаружения ситуаций, которые могут привести к сбоям, признаков нарушения правил эксплуатации и чрезмерного износа.

ТАБЛ. 7. ГРАФИК ОБСЛУЖИВАНИЯ ГЕНЕРАТОРА

Система	ОПЕРАЦИЯ ОБСЛУЖИВАНИЯ	Генератор работает	ТИП				УРОВЕНЬ ОБСЛУЖИВАНИЯ						
			Осмотр	Испытание	Очистить	Замена	Ввод в эксплуатацию	После ввода в эксплуатацию 250 ч / 0,5 года	Уровень 1 1000 ч / 1 год	Уровень 2 10000 ч / 2 года	Уровень 3 30000 ч / 5 лет		
Генератор	Паспортные характеристики генератора		X				X						
	Расположение рамы		X				X						
	Расположение муфты		X				X			*		X	
	Условия эксплуатации и чистота		X				X	X	X	X	X	X	X
	Наружная температура (внутри и вне помещения)			X			X	X	X	X	X	X	X
	Агрегат в целом: повреждения, ненадежно закрепленные детали и замыкание на землю		X				X	X	X	X	X	X	X
	Ограждения, защитные экраны, наклейки с предупреждениями и правилами техники безопасности		X				X	X	X	X	X	X	X
	Доступ для технического обслуживания		X				X						
	Номинальные электротехнические рабочие характеристики и возбуждение	X		X			X	X	X	X	X	X	X
	Вибрация	X		X			X	X	X	X	X	X	X

Система	ОПЕРАЦИЯ ОБСЛУЖИВАНИЯ  X: обязательно *: при необходимости	Генератор работает	ТИП				УРОВЕНЬ ОБСЛУЖИВАНИЯ						
			Осмотр	Испытание	Очистить	Замена	Ввод в эксплуатацию	После ввода в эксплуатацию 250 ч / 0,5 года	Уровень 1 1000 ч / 1 год	Уровень 2 10000 ч / 2 года	Уровень 3 30000 ч / 5 лет		
Обмотки	Состояние обмоток		X				X	X	X	X	X		
	Сопротивление изоляции всех обмоток (для оборудования среднего/высокого напряжения – испытание поляризацией)			X			X	*	*	X	X		
	Сопротивление изоляции ротора, возбuditеля и генератора на			X				X	X				
	Датчики температуры	X		X			X	X	X	X	X	X	
	Пользовательские параметры датчиков температуры		X				X						
Подшипники	Состояние подшипников		X				X			X			
	Выпуск отработавшей смазки и маслоуловитель				X			X	X	X			
	Смазка в смазываемом подшипнике (подшипниках)	X				X		каждые 4000-4500 часов / 6 месяцев					
	Герметизированный подшипник (подшипники)		X					каждые 4000-4500 часов					
	Смазываемый и герметизированный подшипник (подшипники)					X			*	X			
	Датчики температуры	X		X			X	X	X	X			
	Пользовательские параметры датчиков температуры		X				X	X	X	X			
Клемная коробка	Все соединения и кабели, относящиеся к генератору или монтируемые заказчиком		X				X	X	X	X			

Система	ОПЕРАЦИЯ ОБСЛУЖИВАНИЯ		Генератор работает	ТИП				УРОВЕНЬ ОБСЛУЖИВАНИЯ					
	X: обязательно *: при необходимости			Осмотр	Испытание	Очистить	Замена	Ввод в эксплуатацию	После ввода в эксплуатацию 250 ч / 0,5 года	Уровень 1 1000 ч / 1 год	Уровень 2 10000 ч / 2 года	Уровень 3 30000 ч / 5 лет	
Устройства управления и вспомогательные устройства	Начальная настройка автоматического регулятора напряжения и корректировки коэффициента мощности		X		X			X					
	Параметры автоматического регулятора напряжения и корректировки коэффициента мощности		X		X				X	X	X		X
	Монтируемые заказчиком соединения вспомогательных устройств				X			X		X	X		X
	Работа вспомогательных устройств				X			X	X	X	X		
	Настройки синхронизации			X				X					
	Синхронизация												
	Противоконденционный нагреватель		X		X			X	X	X	X		X

Система	ОПЕРАЦИЯ ОБСЛУЖИВАНИЯ	Генератор работает	ТИП				УРОВЕНЬ ОБСЛУЖИВАНИЯ						
			Осмотр	Испытание	Очистить	Замена	Ввод в эксплуатацию	После ввода в эксплуатацию 250 ч / 0,5 года	Уровень 1 1000 ч / 1 год	Уровень 2 10000 ч / 2 года	Уровень 3 30000 ч / 5 лет		
Выпрямитель	Диоды и варисторы		X				X	X	X	X			
	Диоды и варисторы				X							X	
Охлаждение	Температура воздуха на впуске	X		X			X	X	X	X	X	X	
	Воздушный поток (расход и направление)	X	X				X						
	Состояние вентилятора		X				X	X	X	X	X	X	
	Состояние воздушного фильтра (при наличии)			X			X	X	X	X	X	X	
	Воздушные фильтры (при наличии)				X	X			*	*	*	*	

## 7.2 Подшипники

### 7.2.1 Введение

#### ПРИМЕЧАНИЕ

Не переполняйте подшипник смазкой: это может привести к его повреждению.

Не смешивайте смазку различных типов. При переходе к работе со смазкой другого типа смените перчатки.

Собирайте подшипники в условиях отсутствия статического электричества и пыли, предварительно надев перчатки без ворса.

Во избежание повреждения и загрязнения снятых деталей и инструментов храните их в условиях отсутствия статического электричества и пыли.

Осевое усилие, необходимое для снятия подшипника с вала ротора, приводит к повреждению подшипника. Не используйте подшипник повторно.

Приложение к шарикам усилия при вставке приводит к повреждению подшипника. Не прижимайте наружную обойму путем приложения усилия к внутренней обойме и наоборот.

Не пытайтесь использовать лопасти охлаждающего вентилятора в качестве рычагов для поворота ротора. Это приведет к повреждению вентилятора.

Опорой генератора на неприводном конце (NDE) служит подшипник, а на приводном конце (DE) – подшипник или муфта, соединяющая генератор с первичным двигателем.

- Смазывайте каждый смазываемый подшипник согласно рекомендуемому графику обслуживания, добавляя требуемое количество рекомендуемой смазки, также указанное на наклейке рядом со смазочным ниппелем.
- В соответствии с рекомендуемым графиком обслуживания проверяйте каждый герметизированный подшипник. Если смазка вытекает из подшипника, обратитесь за помощью к компании CGT, указав тип подшипника и объем утечки.

## 7.2.2 Техника безопасности

### ОПАСНО

#### Вращающиеся механические части

Вращающиеся механические части могут стать причиной тяжелых травм, в том числе со смертельным исходом, в результате ударов, зажатия, разрезания или захвата.

Во избежание травм перед снятием крышек, закрывающих вращающиеся части, изолируйте генераторную установку от всех источников энергии, снимите средства накопления энергии и используйте процедуры блокировки и опломбирования, предусмотренные правилами техники безопасности.

### ОСТОРОЖНО

#### Горячие поверхности

Контакт открытых участков тела с горячими поверхностями может стать причиной тяжелых травм в результате ожогов.

Во избежание травм используйте подходящие средства индивидуальной защиты.

### ВНИМАНИЕ

#### Смазка

Попадание смазки на кожу может стать причиной травм легкой или средней тяжести вследствие контактного дерматита.

Во избежание травм используйте подходящие средства индивидуальной защиты.

### ПРИМЕЧАНИЕ

Не переполняйте подшипник смазкой: это может привести к его повреждению.

Не смешивайте смазку различных типов. При переходе к работе со смазкой другого типа смените перчатки.

Собирайте подшипники в условиях отсутствия статического электричества и пыли, предварительно надев перчатки из ткани без ворса.

Во избежание повреждения и загрязнения снятых деталей и инструментов храните их в условиях отсутствия статического электричества и пыли.

Осевое усилие, необходимое для снятия подшипника с вала ротора, приводит к повреждению подшипника. Не используйте подшипник повторно.

Приложение к шарикам усилия при вставке приводит к повреждению подшипника. Не прижимайте наружную обойму путем приложения усилия к внутренней обойме и наоборот.

Не пытайтесь использовать лопасти охлаждающего вентилятора в качестве рычагов для поворота ротора. Это приведет к повреждению вентилятора.

## 7.2.3 Смазывание подшипников

### 7.2.3.1 Требования

Средства индивидуальной защиты	Пользуйтесь средствами индивидуальной защиты, обязательными для данной площадки.
Расходные материалы	Чистящая ткань без ворса
	Тонкие одноразовые перчатки
Детали	Рекомендуемая компанией CGT смазка
Инструменты	Шприц для смазки (с калировкой по объему или массе)

### 7.2.3.2 Способ смазывания

ТАБЛ. 8. СМАЗЫВАНИЕ: КОЛИЧЕСТВО СМАЗКИ

Тип подшипника	Количество рекомендуемой смазки	
	Объем (см <sup>3</sup> )	Масса (г)
Приводной конец (HC6)	75	66
Неприводной конец (HC6)	60	53
Приводной конец (HC5)	46	41
Неприводной конец (HC5)	33	29


1. Для каждого подшипника уточните его тип, найдите смазочный ниппель и наклейку с инструкциями по смазыванию.
2. Убедитесь в том, что смазка не загрязнена. Она должна быть густой и иметь равномерный светло-бежевый цвет.
3. Очистите сопло смазочного шприца и смазочный ниппель.
4. Очистите систему выпуска отработавшей смазки.
5. Приставьте шприц для смазки к смазочному ниппелю и добавьте требуемое количество смазки.
6. Запустите генератор с нагрузкой или без нее не меньше чем на 60 минут.
7. Очистите систему выпуска отработавшей смазки.
8. Проверьте цвет и консистенцию смазки, выходящей из системы выпуска, и сравните с новой смазкой: цвет должен быть светло-бежевым, а консистенция – густой.
9. Если цвет выходящей смазки заметно изменен или смазка не выходит, замените подшипник.


## 7.3 Органы управления

### 7.3.1 Введение

Работающий генератор создает неблагоприятные условия для функционирования компонентов систем управления. Нагрев и вибрация могут привести к ослаблению электрических соединений и повреждению кабелей. Регулярные проверки и испытания позволяют обнаруживать неполадки по мере их возникновения, когда они еще не привели к отказу оборудования и внеплановым простоям.

## 7.3.2 Техника безопасности

 ОПАСНО
<p>Электрические проводники под напряжением</p> <p>Электрические проводники под напряжением могут стать причиной тяжелых травм, в том числе со смертельным исходом, в результате поражения электрическим током и ожогов.</p> <p>Во избежание травм перед снятием крышек, закрывающих электрические проводники, изолируйте генераторную установку от всех источников энергии, снимите средства накопления энергии и используйте процедуры блокировки и опломбирования, предусмотренные правилами техники безопасности.</p>

 ОСТОРОЖНО
<p>Горячие поверхности</p> <p>Контакт открытых участков тела с горячими поверхностями может стать причиной тяжелых травм в результате ожогов.</p> <p>Во избежание травм используйте подходящие средства индивидуальной защиты.</p>

## 7.3.3 Требования

Средства индивидуальной защиты	Пользуйтесь средствами индивидуальной защиты, обязательными для данной площадки.
Расходные материалы	—
Детали	—
Инструменты	Мультиметр
	Динамометрический гаечный ключ

## 7.3.4 Проверки и испытания

1. Снимите крышку клеммной коробки.
2. Проверьте надежность крепежных деталей, фиксирующих кабели нагрузки.
3. Проверьте надежность зажимов, удерживающих кабели на сальниковой панели клеммной коробки, и убедитесь в том, что кабели проложены с учетом возможного биения генератора на antivибрационных опорах с амплитудой 25 мм.
4. Убедитесь в том, что все кабели в клеммной коробке закреплены и не натянуты.
5. Проверьте все кабели на отсутствие признаков повреждения.
6. Проверьте правильность крепления принадлежностей автоматического регулятора напряжения и трансформаторов тока; убедитесь в том, что кабели проходят через трансформаторы тока по центру.
7. При наличии противоконденсационного нагревателя
  - a. Отсоедините источник питания и измерьте электрическое сопротивление нагревательных элементов. При обнаружении обрыва цепи замените нагревательный элемент.
  - b. Проверьте напряжение питания противоконденсационного нагревателя в его распределительной коробке. При остановленном генераторе напряжение должно быть равным 120 или 240 В переменного тока (эта величина зависит от выбора патрона и указана на этикетке).



8. Проверьте чистоту автоматического регулятора напряжения и его принадлежностей, смонтированных в клеммной коробке, и убедитесь в том, что они прочно закреплены на виброизолирующих основаниях, а разъемы кабелей надежно соединены с клеммами.
9. В системах с параллельным подключением проверьте надежность соединения кабелей управления синхронизацией.
10. Установите крышку клеммной коробки на место и закрепите ее.

## 7.4 Система охлаждения

### 7.4.1 Введение

Генераторы конструируются по стандартам, обеспечивающим выполнение требований директив ЕС о безопасности, и классифицируются в зависимости от воздействия рабочей температуры на изоляцию обмоток.

Стандарт **BS EN 60085 (≅ IEC 60085) "Электрическая изоляция. Классификация и обозначение по термическим свойствам"** определяет классификацию изоляции по максимальной рабочей температуре, обеспечивающей приемлемый срок службы. Скорость износа оборудования зависит также от химического загрязнения, электростатического и механического напряжения, но в первую очередь от температуры. Охлаждение вентилятором обеспечивает устойчивую рабочую температуру, не достигающую предельных значений для данного класса изоляции.

Если условия эксплуатации не соответствуют указанным на паспортной табличке, номинальные выходные характеристики необходимо уменьшить на указанные ниже величины.

- Для изоляции класса H: на 3 % при повышении температуры наружного воздуха, поступающего в охлаждающий вентилятор, на каждые 5 °C, считая от 40 °C, в пределах максимального значения 60 °C.
- На 3 % при увеличении высоты над уровнем моря на каждые 500 м, считая от 1000 м, в пределах 4000 м, в связи со снижением теплоемкости воздуха при уменьшении его плотности.
- На 5% при наличии воздушных фильтров, в связи с ограничением расхода воздуха.

Эффективность охлаждения зависит от состояния охлаждающего вентилятора, воздушных фильтров и прокладок.

### 7.4.2 Техника безопасности

 **ОПАСНО**

**Вращающиеся механические части**

**Вращающиеся механические части могут стать причиной тяжелых травм, в том числе со смертельным исходом, в результате ударов, зажатия, разрезания или захвата.**

**Во избежание травм перед снятием крышек, закрывающих вращающиеся части, изолируйте генераторную установку от всех источников энергии, снимите средства накопления энергии и используйте процедуры блокировки и опломбирования, предусмотренные правилами техники безопасности.**

**⚠ ОСТОРОЖНО**

**Горячие поверхности**

Контакт открытых участков тела с горячими поверхностями может стать причиной тяжелых травм в результате ожогов.

Во избежание травм используйте подходящие средства индивидуальной защиты.

**⚠ ВНИМАНИЕ**

**Пыль**

Вдыхание пыли может стать причиной травм малой или средней тяжести вследствие раздражения легких. Пыль может стать причиной травм малой или средней тяжести глаз вследствие раздражения.

Во избежание травм используйте подходящие средства индивидуальной защиты. Обеспечьте вентиляцию помещения для рассеивания пыли.

**ПРИМЕЧАНИЕ**

Не пытайтесь вращать ротор генератора за лопасти вентилятора охлаждения. Вентилятор не рассчитан на такие нагрузки и будет поврежден.

**ПРИМЕЧАНИЕ**

Фильтры предназначены для удаления пыли, но не влаги. Увлажнение фильтрующих элементов может привести к сокращению расхода воздуха и перегреву. Не допускайте попадания влаги в фильтрующие элементы.

### 7.4.3 Требования

Средства индивидуальной защиты	Пользуйтесь средствами индивидуальной защиты, обязательными для данной площадки.
	Надевайте средства защиты глаз.
	Надевайте средства защиты органов дыхания.
Расходные материалы	Чистящая ткань без ворса
	Тонкие одноразовые перчатки
Детали	Воздушные фильтры (при наличии)
	Уплотнительные прокладки воздушных фильтров (при наличии)
Инструменты	—

### 7.4.4 Проверка и чистка

**ПРИМЕЧАНИЕ**

Перепад давления, обусловленный засорением фильтров, обнаруживается датчиком. В случае срабатывания датчика увеличьте периодичность проверки и чистки воздушных фильтров.

1. Снимите экран вентилятора.
2. Осмотрите вентилятор на предмет повреждения лопастей и трещин.
3. Извлеките воздушные фильтры (в вентиляторе и клеммной коробке, при наличии) из рамок.
4. Промойте и высушите воздушные фильтры и прокладки для удаления загрязняющих частиц.

5. Осмотрите фильтры и прокладки на предмет повреждений и при необходимости замените их.
6. Установите фильтры и прокладки.
7. Установите на место экран вентилятора.
8. Восстановите рабочее состояние генераторной установки.
9. Проверьте отсутствие засорений на впуске и выпуске воздуха.

## 7.5 Муфты и сцепление

### 7.5.1 Введение

Эффективная работа и длительный срок службы компонентов зависят от минимизации механических нагрузок на генератор. При подключении к генераторной установке нарушение выверки валов и взаимодействие с вибрациями от первичного двигателя могут вызвать механические напряжения.

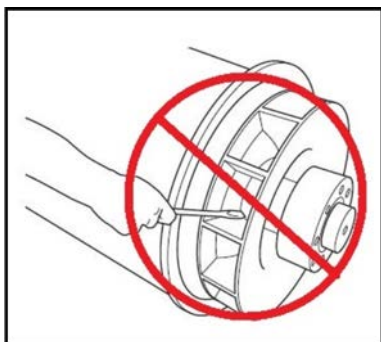
Оси вращения ротора генератора и выходного вала двигателя должны совпадать (выполняется радиальное и угловое выравнивание).

Нерегулируемая крутильная вибрация может привести к повреждению систем с приводом от вала двигателя внутреннего сгорания. Ответственность за оценку воздействия крутильной вибрации на генератор несет изготовитель генераторной установки: по запросу предоставляются данные о размерах и моменте инерции ротора, а также сведения о сопряжении.

### 7.5.2 Техника безопасности

#### ПРИМЕЧАНИЕ

Не пытайтесь вращать ротор генератора за лопасти вентилятора охлаждения. Вентилятор не рассчитан на такие нагрузки и будет поврежден.



### 7.5.3 Требования

Средства индивидуальной защиты	Пользуйтесь средствами индивидуальной защиты, обязательными для данной площадки.
Расходные материалы	—
Детали	—

---

Инструменты	Циферблатный индикатор
	Динамометрический гаечный ключ

## 7.5.4 Проверка точек крепления

1. Проверьте состояние фундамента и монтажных подушек генераторной установки, убедитесь в отсутствии трещин.
2. Убедитесь в отсутствии истирания резины в антивибрационных стойках.
3. Проверьте хронологические записи вибрации на отсутствие тенденции к ее усилению.

### 7.5.4.1 Муфта в конструкции с одним подшипником

1. Снимите заслонку переходника приводного конца и крышку для доступа к муфте.
2. Проверьте диски муфты на отсутствие повреждений, трещин, деформации и удлинения отверстий. Если поврежден хотя бы один диск, замените весь комплект дисков.
3. Проверьте надежность затяжки болтов, прикрепляющих диски муфты к маховику двигателя. Затяните их в порядке, указанном для соединительной муфты генератора в главе "Монтаж", с крутящим моментом, рекомендованным изготовителем двигателя.
4. Установите на место экран адаптера приводного конца и брызгозащитную крышку.

## 7.6 Система выпрямителя

### 7.6.1 Введение

При прохождении через выпрямитель переменный ток, индуцируемый в обмотках ротора возбuditеля, преобразуется в постоянный ток, намагничивающий полюса главного ротора. Выпрямитель состоит из двух пластин в форме полукольца – положительной и отрицательной – с тремя диодами на каждой. Помимо подключения к главному ротору, выход постоянного тока на выпрямителе подключен к варистору. Варистор защищает выпрямитель от пиков и выбросов напряжения, которые могут возникать в роторе в зависимости от состояния нагрузки на генератор.

Диоды характеризуются низким электрическим сопротивлением только в одном направлении: за положительное направление тока принимается направление от анода к катоду; другими словами, величина силы тока от катода к аноду считается отрицательной.

Обмотки ротора возбuditеля соединены с анодами трех диодов, образующими положительную пластину, и с катодами трех диодов, образующими отрицательную пластину, в результате чего переменный ток полностью выпрямляется и преобразуется в постоянный. Выпрямитель монтируется на неприводном конце ротора возбuditеля и вращается вместе с ним.

## 7.6.2 Техника безопасности

**⚠ ОПАСНО**

**Электрические проводники под напряжением**  
Электрические проводники под напряжением могут стать причиной тяжелых травм, в том числе со смертельным исходом, в результате поражения электрическим током и ожогов.  
Во избежание травм перед снятием крышек, закрывающих электрические проводники, изолируйте генераторную установку от всех источников энергии, снимите средства накопления энергии и используйте процедуры блокировки и опломбирования, предусмотренные правилами техники безопасности.

**⚠ ОПАСНО**

**Вращающиеся механические части**  
Вращающиеся механические части могут стать причиной тяжелых травм, в том числе со смертельным исходом, в результате ударов, зажатия, разрезания или захвата.  
Во избежание травм перед снятием крышек, закрывающих вращающиеся части, изолируйте генераторную установку от всех источников энергии, снимите средства накопления энергии и используйте процедуры блокировки и опломбирования, предусмотренные правилами техники безопасности.

## 7.6.3 Требования

Тип	Описание
Средства индивидуальной защиты	Пользуйтесь средствами индивидуальной защиты, подходящими для данной площадки.
Расходные материалы	Клей для резьбовых соединений Loctite 241
	Кремниевая термопаста Midland типа MS2623 или аналогичного
Детали	Полный комплект диодов: три с анодным выводом и три с катодным выводом (все – одного изготовителя)
	Один металлооксидный варистор
Инструменты	Мультиметр
	Измеритель сопротивления изоляции
	Динамометрический гаечный ключ

## 7.6.4 Проверка и замена варистора

1. Осмотрите варистор.
2. При наличии признаков перегрева (обесцвечивание, вздутие, оплавление) или нарушения целостности отметьте варистор как неисправный.
3. Отсоедините один вывод варистора. Сохраните крепежные детали и шайбы.
4. Измерьте сопротивление варистора. Сопротивление исправного варистора превышает 100 МОм.
5. Если результат измерения сопротивления хотя бы в одном направлении указывает на короткое замыкание или обрыв цепи, отметьте варистор как неисправный.
6. Если варистор неисправен, замените его вместе со всеми диодами.
7. Восстановите соединение и проверьте надежность крепления всех проводов, наличие шайб и затягивание крепежных деталей.

## 7.6.5 Испытания и замена диодов

### ПРИМЕЧАНИЕ

При затягивании диода не превышайте указанный крутящий момент. Это приведет к повреждению диода.

1. Отсоедините вывод одного из диодов в месте соединения с обмоткой на изолированном клеммном штыре. Сохраните крепежные детали и шайбы.
2. Измерьте падение напряжения на диоде в прямом направлении с помощью функции проверки диодов, предусмотренной в мультиметре.
3. Измерьте сопротивление диода в обратном направлении измерителем сопротивления изоляции при испытательном напряжении 1000 В постоянного тока.
4. Диод неисправен, если падение напряжения в прямом направлении выходит за пределы диапазона от 0,3 до 0,9 В постоянного тока или сопротивление в обратном направлении меньше 20 МОм.
5. Повторите испытания для остальных пяти диодов.
6. В случае неисправности хотя бы одного диода необходимо заменить весь комплект из шести диодов (диодами одного типа и одного изготовителя).
  - a. Отсоедините диод (диоды).
  - b. Нанесите небольшое количество термопасты **только** на основание новых диодов, не затрагивая резьбу.
  - c. Проверьте полярность диода (диодов).
  - d. Ввинтите каждый новый диод в резьбовое отверстие на пластине выпрямителя.
  - e. Для обеспечения требуемых механических, электрических и термических характеристик контакта вкрутите диод с моментом затяжки от 2,6 до 3,21 Н-м (от 23 до 27,4 фунт-дюймов).
  - f. Замените варистор.
7. Восстановите соединения и проверьте надежность крепления всех проводов, наличие шайб и затягивание крепежных деталей.

## 7.7 Датчики температуры

### 7.7.1 Введение

Генераторы конструируются по стандартам, обеспечивающим выполнение требований директив ЕС о безопасности и рекомендаций по рабочим температурам. Для обнаружения перегрева обмоток главного статора и подшипников могут быть предусмотрены датчики температуры. Датчики могут относиться к двум типам: резистивные датчики температуры (RTD) с тремя проводами и терморезисторы с положительным температурным коэффициентом (PTC) с двумя проводами, подключаемыми к клеммной колодке через дополнительную или главную клеммную коробку. Сопротивление платиновых (PT100) резистивных датчиков температуры линейно увеличивается с ростом температуры.

**ТАБЛ. 9. СОПРОТИВЛЕНИЕ (ОМ) ДАТЧИКА РТ100 В ДИАПАЗОНЕ ОТ 40 ДО 180 °С**

Температура (°С)		+1 °С	+ 2 °С	+3 °С	+ 4 °С	+ 5 °С	+ 6 °С	+ 7 °С	+ 8 °С	+ 9 °С
40,00	115,54	115,93	116,31	116,70	117,08	117,47	117,86	118,24	118,63	119,01
50,00	119,40	119,78	120,17	120,55	120,94	121,32	121,71	122,09	122,47	122,86
60,00	123,24	123,63	124,01	124,39	124,78	125,16	125,54	125,93	126,31	126,69
70,00	127,08	127,46	127,84	128,22	128,61	128,99	129,37	129,75	130,13	130,52
80,00	130,90	131,28	131,66	132,04	132,42	132,80	133,18	133,57	133,95	134,33
90,00	134,71	135,09	135,47	135,85	136,23	136,61	136,99	137,37	137,75	138,13
100,00	138,51	138,88	139,26	139,64	140,02	140,40	140,78	141,16	141,54	141,91
110,00	142,29	142,67	143,05	143,43	143,80	144,18	144,56	144,94	145,31	145,69
120,00	146,07	146,44	146,82	147,20	147,57	147,95	148,33	148,70	149,08	149,46
130,00	149,83	150,21	150,58	150,96	151,33	151,71	152,08	152,46	152,83	153,21
140,00	153,58	153,96	154,33	154,71	155,08	155,46	155,83	156,20	156,58	156,95
150,00	157,33	157,70	158,07	158,45	158,82	159,19	159,56	159,94	160,31	160,68
160,00	161,05	161,43	161,80	162,17	162,54	162,91	163,29	163,66	164,03	164,40
170,00	164,77	165,14	165,51	165,89	166,26	166,63	167,00	167,37	167,74	168,11
180,00	168,48									

Терморезисторы с положительным температурным коэффициентом характеризуются резким возрастанием сопротивления при определенной температуре ("температуре срабатывания"). Заказчиком может быть подключено дополнительное оборудование для отслеживания показаний датчиков и формирования сигналов, обеспечивающих срабатывание аварийной сигнализации или выключение генераторной установки.

Стандарт **BS EN 60085 (≅ IEC 60085) "Электрическая изоляция. Классификация и обозначение по термическим свойствам"** определяет классификацию изоляции обмоток по максимальной рабочей температуре, обеспечивающей приемлемый срок службы. Во избежание повреждения обмоток необходимо настроить сигналы в соответствии с классом изоляции, указанным на паспортной табличке генератора.

**ТАБЛ. 10. ЗНАЧЕНИЯ ТЕМПЕРАТУРЫ СРАБАТЫВАНИЯ АВАРИЙНОЙ СИГНАЛИЗАЦИИ И ВЫКЛЮЧЕНИЯ ОБОРУДОВАНИЯ ДЛЯ ОБМОТОК**

Изоляция обмоток	Максимальная длительно выдерживаемая температура (°С)	Температура срабатывания аварийной сигнализации (°С)	Температура выключения (°С)
Класс В	130	120	140
Класс F	155	145	165
Класс H	180	170	190

Для своевременного обнаружения перегрева подшипников необходимо настроить сигналы управления согласно следующей таблице.

**ТАБЛ. 11. ЗНАЧЕНИЯ ТЕМПЕРАТУРЫ СРАБАТЫВАНИЯ АВАРИЙНОЙ СИГНАЛИЗАЦИИ И ВЫКЛЮЧЕНИЯ ОБОРУДОВАНИЯ ДЛЯ ПОДШИПНИКОВ**

Подшипники	Температура срабатывания аварийной сигнализации (°C)	Температура выключения (°C)
Подшипник на приводном конце	45 + максимальная температура наружного воздуха	50 + максимальная температура наружного воздуха
Подшипник на неприводном конце	40 + максимальная температура наружного воздуха	45 + максимальная температура наружного воздуха

## 7.7.2 Техника безопасности

### ОПАСНО

**Электрические проводники под напряжением**

Электрические проводники под напряжением могут стать причиной тяжелых травм, в том числе со смертельным исходом, в результате поражения электрическим током и ожогов.

Во избежание травм перед снятием крышек, закрывающих электрические проводники, изолируйте генераторную установку от всех источников энергии, снимите средства накопления энергии и используйте процедуры блокировки и опломбирования, предусмотренные правилами техники безопасности.

### ОСТОРОЖНО

**Горячие поверхности**

Контакт открытых участков тела с горячими поверхностями может стать причиной тяжелых травм в результате ожогов.

Во избежание травм используйте подходящие средства индивидуальной защиты.

## 7.7.3 Испытания резистивных датчиков температуры

1. Снимите крышку дополнительной клеммной коробки.
2. Определите выводы датчиков на клеммной колодке и местоположение каждого датчика.
3. Измерьте сопротивление между белым проводом датчика и каждым из его красных проводов.
4. Рассчитайте температуру датчика по измеренному сопротивлению.
5. Сравните рассчитанную температуру с показаниями внешнего контрольного оборудования (при его наличии).
6. Если заданы значения сигналов, вызывающих срабатывание аварийной сигнализации и выключение оборудования, сравните их с рекомендуемыми значениями.
7. Повторите шаги 3–7 для каждого датчика.
8. Установите на место крышку дополнительной клеммной коробки.
9. Для замены неисправных датчиков обратитесь в службу поддержки заказчиков Cummins. Главный статор RTD не подлежит замене. Подшипник RTD не подлежит замене.



## 7.7.4 Испытания датчиков температуры с положительным температурным коэффициентом

1. Снимите крышку дополнительной клеммной коробки.
2. Определите выводы датчиков на клеммной колодке и местоположение каждого датчика.
3. Измерьте сопротивление между двумя проводами.
4. Датчик неисправен, если измеренное сопротивление указывает на обрыв цепи (бесконечное сопротивление) или на короткое замыкание (нулевое сопротивление).
5. Повторите шаги 3–5 для каждого датчика.
6. Остановите генератор и отслеживайте изменение сопротивления по мере охлаждения обмоток статора.
7. Датчик неисправен, если сопротивление не изменяется или изменяется скачкообразно.
8. Повторите шаг 8 для каждого датчика.
9. Установите на место крышку дополнительной клеммной коробки.
10. Для замены неисправных датчиков обратитесь в службу поддержки заказчиков Cummins.

## 7.8 Обмотки

### 7.8.1 Проверка под высоким напряжением.

#### **ПРИМЕЧАНИЕ**

Обмотки проверены под высоким напряжением при изготовлении. Повторные проверки под высоким напряжением могут повредить изоляцию и снизить срок службы. Если для приемки заказчиком требуются дополнительные испытания на месте монтажа, их необходимо проводить при пониженном напряжении:  $V = 0,8 \times (2 \times \text{номинальное напряжение} + 1000)$ . После пуска в эксплуатацию дальнейшие проверки с целью обслуживания должны производиться после прохождения визуального контроля и проверок сопротивления изоляции, и при пониженном напряжении  $V = (1,5 \times \text{номинальное напряжение})$ .

### 7.8.2 Введение

#### **ПРИМЕЧАНИЕ**

Перед проведением этих испытаний отсоедините от разъемов обмоток генератора все провода управления и провода потребителей электроэнергии.

### ПРИМЕЧАНИЕ

Высокое напряжение, подключаемое при испытаниях на сопротивление изоляции, способно повредить электронные компоненты автоматического регулятора напряжения (AVR). Перед выполнением любых испытаний на сопротивление изоляции необходимо отсоединить автоматический регулятор напряжения. Перед выполнением любых испытаний на сопротивление изоляции необходимо заземлить датчики температуры.

Увлажнение или загрязнение обмоток снижает сопротивление, что может привести к их повреждению под действием высокого напряжения при испытаниях на сопротивление изоляции. В случае сомнений сначала проведите испытания сопротивления при низком напряжении (500 В).

Рабочие характеристики генератора зависят от качества электрической изоляции обмоток. Причинами ухудшения качества изоляции могут быть электростатические, механические и термические напряжения, химическое загрязнение обмотки и загрязнение окружающей среды. Для проверки состояния изоляции проводятся различные диагностические испытания, включающие в себя приложение испытательного напряжения к отсоединенным обмоткам и его снятие, измерение силы тока и расчет электрического сопротивления по закону Ома.

При первой подаче постоянного испытательного напряжения могут возникать токи трех видов.

- **Емкостной ток:** заряжает обмотку до величины испытательного напряжения (падает до нуля в течение нескольких секунд).
- **Ток поляризации:** изменяет ориентацию молекул изолирующего материала в соответствии с приложенным электрическим полем (падает практически до нуля в течение десяти минут).
- **Ток утечки:** вызывает разрядку на землю в местах, где сопротивление изоляции снижено в связи с загрязнением или увлажнением (возрастает до постоянной величины в течение нескольких секунд).

Для проверки сопротивления изоляции выполняется одно измерение через одну минуту после подачи постоянного испытательного напряжения, когда емкостной ток уже исчез. Для проверки коэффициента поляризации через десять минут выполняется второе измерение. Приемлемым результатом является увеличение сопротивления к моменту второго измерения не менее чем в два раза в связи со снижением тока поляризации. Если в связи с низким качеством изоляции ток утечки существенно превышает ток поляризации, показания двух измерений различаются незначительно. Специализированный измеритель сопротивления изоляции позволяет получить точные и надежные данные измерений, а также автоматизировать часть испытаний.

## 7.8.3 Техника безопасности

### ОПАСНО

Электрические проводники под напряжением

Электрические проводники под напряжением могут стать причиной тяжелых травм, в том числе со смертельным исходом, в результате поражения электрическим током и ожогов.

Во избежание травм перед снятием крышек, закрывающих электрические проводники, изолируйте генераторную установку от всех источников энергии, снимите средства накопления энергии и используйте процедуры блокировки и опломбирования, предусмотренные правилами техники безопасности.

**⚠ ОСТОРОЖНО**

**Электрические проводники под напряжением**

Электрические проводники под напряжением на клеммах обмоток могут стать причиной тяжелых травм, в том числе со смертельным исходом, вследствие поражения электрическим током или ожогов.

Во избежание травм разрядите обмотки, закоротив их на "землю" с помощью заземляющего стержня в течение не менее 5 минут.

## 7.8.4 Требования

Тип	Описание
Средства индивидуальной защиты	Пользуйтесь средствами индивидуальной защиты, обязательными для данной площадки.
Расходные материалы	—
Детали	—
Инструменты	Измеритель сопротивления изоляции
	Мультиметр
	Миллиомметр или микроомметр
	Амперметр для измерений без разрыва цепи
	Инфракрасный термометр

## 7.8.5 Проверка сопротивления обмоток

1. Остановите генератор.
2. Проверьте сопротивление обмотки статора возбuditеля:
  - a. Отсоедините провода возбуждения F1 и F2 от АРН.
  - b. С помощью мультиметра измерьте и запишите сопротивление между проводами F1 и F2.
  - c. Подсоедините на место провода возбуждения F1 и F2.
  - d. Проверьте надежность фиксации крепежных деталей.
3. Проверьте сопротивление обмотки ротора возбuditеля:
  - a. Пометьте выводы, подсоединенные к диодам на одной из двух пластин выпрямителя.
  - b. Отсоедините все выводы ротора возбuditеля от всех диодов выпрямителя.
  - c. Измерьте и запишите сопротивление между парами помеченных выводов (между обмотками фаз). Используйте специальный микроомметр.
  - d. Подсоедините все выводы ротора возбuditеля к диодам.
  - e. Проверьте надежность фиксации крепежных деталей.
4. Проверьте сопротивление обмотки главного ротора:
  - a. Отсоедините два вывода постоянного тока главного ротора от пластин выпрямителя.
  - b. Измерьте и запишите сопротивление между выводами главного ротора. Используйте специальный микроомметр.
  - c. Подсоедините два вывода постоянного тока главного ротора к пластинам выпрямителя.
  - d. Проверьте надежность фиксации крепежных деталей.

5. Проверьте сопротивление обмотки главного статора:
  - a. Отсоедините выводы главного статора от выходных клемм.
  - b. Измерьте и запишите сопротивление между выводами U1 и U2 и выводами U5 и U6 (при наличии). Используйте специальный микроомметр.
  - c. Измерьте и запишите сопротивление между выводами V1 и V2 и выводами V5 и V6 (при наличии). Используйте специальный микроомметр.
  - d. Измерьте и запишите сопротивление между выводами W1 и W2 и выводами W5 и W6 (при наличии). Используйте специальный микроомметр.
  - e. Подсоедините выводы к выходным клеммам, как ранее.
  - f. Проверьте надежность фиксации крепежных деталей.
6. Проверьте сопротивление обмотки статора генератора на постоянных магнитах (если установлен):
  - a. Отсоедините три выходных провода генератора на постоянных магнитах P2, P3 и P4 от АРН.
  - b. С помощью мультиметра измерьте и запишите сопротивление между парами выходных проводов генератора на постоянных магнитах.
  - c. Подсоедините три выходных провода генератора на постоянных магнитах P2, P3 и P4 к АРН.
  - d. Проверьте надежность фиксации крепежных деталей.
7. Используйте технические данные ([Глава 9 на стр. 67](#)), чтобы убедиться в том, что измеренные сопротивления всех обмоток соответствуют эталонным значениям.

## 7.8.6 Проверка сопротивления изоляции обмоток

### ПРИМЕЧАНИЕ

Эксплуатация генератора до достижения минимально допустимого сопротивления изоляции не допускается.

**ТАБЛ. 12. ИСПЫТАТЕЛЬНОЕ НАПРЯЖЕНИЕ И МИНИМАЛЬНО ПРИЕМЛЕМОЕ СОПРОТИВЛЕНИЕ ИЗОЛЯЦИИ ДЛЯ НОВЫХ И РАБОТАЮЩИХ ГЕНЕРАТОРОВ**

	Испытательное Напряжение (В)	Минимальное сопротивление изоляции через одну минуту (МОм)	
		Новые	Работающие
Главный статор	500	10	5
Статор PMG	500	5	3
Статор возбуждителя	500	10	5
Сочетание ротора возбуждителя, выпрямителя и главного ротора	500	10	5

1. Осмотрите обмотки на предмет механических повреждений и обесцвечивания вследствие перегрева. При наличии гигроскопичной пыли и других загрязнений очистите изоляцию.
2. Для главных статоров выполните следующие действия.
  - a. Отсоедините нейтраль от каждого проводника (при наличии).
  - b. Соедините между собой три вывода обмоток всех фаз (по возможности).

- 
- c. Подключите указанное в таблице испытательное напряжение между выводом фазы и заземлением.
  - d. Через одну минуту измерьте сопротивление изоляции ( $IR_{1min}$ ).
  - e. Подсоедините на пять минут заземляющий стержень для разрядки испытательного напряжения.
  - f. Если измеренное сопротивление изоляции меньше минимально допустимого значения, высушите изоляцию, затем выполните процедуру повторно.
  - g. Снова подсоедините нейтраль к каждому проводнику (при наличии).
3. Для генераторов на постоянных магнитах, статоров возбuditелей и сочетания возбuditелей с главными роторами:
- a. Соедините между собой оба конца обмотки (по возможности).
  - b. Подключите указанное в таблице испытательное напряжение между обмоткой и заземлением.
  - c. Через одну минуту измерьте сопротивление изоляции ( $IR_{1min}$ ).
  - d. Подсоедините на пять минут заземляющий стержень для разрядки испытательного напряжения.
  - e. Если измеренное сопротивление изоляции меньше минимально допустимого значения, высушите изоляцию, затем выполните процедуру повторно.
  - f. Повторите испытания по данной методике для каждой обмотки.
  - g. Демонтируйте соединения, установленные для проведения испытаний.

## 7.8.7 Сушка изоляции

Ниже рассматриваются способы сушки изоляции обмоток главного статора. Во избежание повреждения оборудования вследствие выделения водяных паров из изоляции не допускайте возрастания температуры со скоростью выше 5 °C в час или до величины, превышающей 90 °C.

Постройте график сопротивления изоляции, позволяющий определить момент завершения сушки.

### 7.8.7.1 Сушка наружным воздухом

Во многих случаях система охлаждения генератора может служить достаточным средством его сушки. Отсоедините кабели от клемм X+ (F1) и XX- (F2) автоматического регулятора напряжения во избежание подачи напряжения возбуждения на статор возбuditеля. Запустите генераторную установку в невозбужденном состоянии. Для удаления влаги воздух должен беспрепятственно проходить через генератор. Для усиления осушающего воздействия воздушного потока воспользуйтесь противоконденсационным нагревателем (при наличии).

По завершении сушки снова подсоедините кабели между статором возбuditеля и автоматическим регулятором напряжения. Если эксплуатация генераторной установки возобновляется позднее, включите противоконденсационный нагреватель (при наличии) и перед началом работы снова проведите испытания на сопротивление изоляции.

### 7.8.7.2 Сушка горячим воздухом

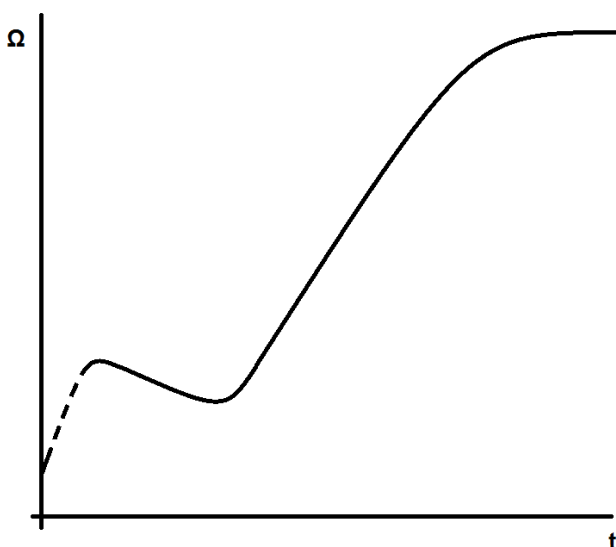
Направьте горячий воздух от одного или двух электрических вентиляторных нагревателей мощностью от 1 до 3 кВт в воздухозаборник генератора. Убедитесь в том, что каждый источник тепла удален от обмоток не менее чем на 300 мм во избежание коробления изоляции и других повреждений, вызванных перегревом. Для удаления влаги воздух должен беспрепятственно проходить через генератор.

После сушки удалите вентиляторные нагреватели и выполните необходимые процедуры повторного ввода в эксплуатацию.

Если эксплуатация генераторной установки возобновляется позднее, включите противоконденсационные нагреватели (при наличии) и перед началом работы снова проведите испытания на сопротивление изоляции.

### 7.8.7.3 Построение графика IR

При сушке генератора любым способом следует каждые 15–30 минут измерять сопротивление изоляции и температуру (при наличии датчиков) обмоток главного статора. Постройте график зависимости сопротивления изоляции IR (ось Y) от времени t (ось X).



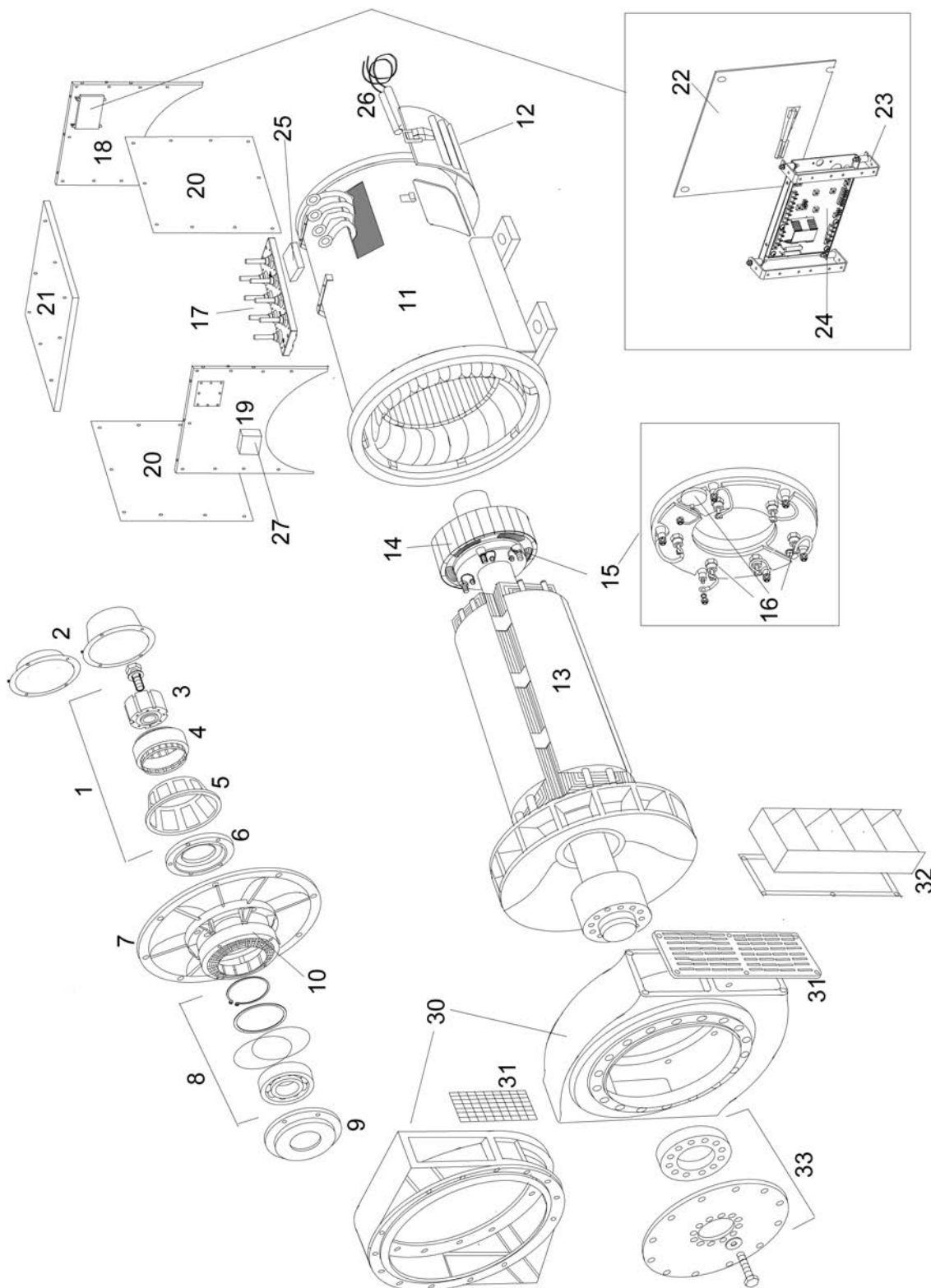
На типовом графике показано первоначальное повышение сопротивления, падение и затем постепенный рост до устойчивого состояния; при незначительном увлажнении обмоток часть графика, представленная пунктирной линией, может отсутствовать. По достижении устойчивого состояния продолжайте сушку в течение еще одного часа.

#### **ПРИМЕЧАНИЕ**

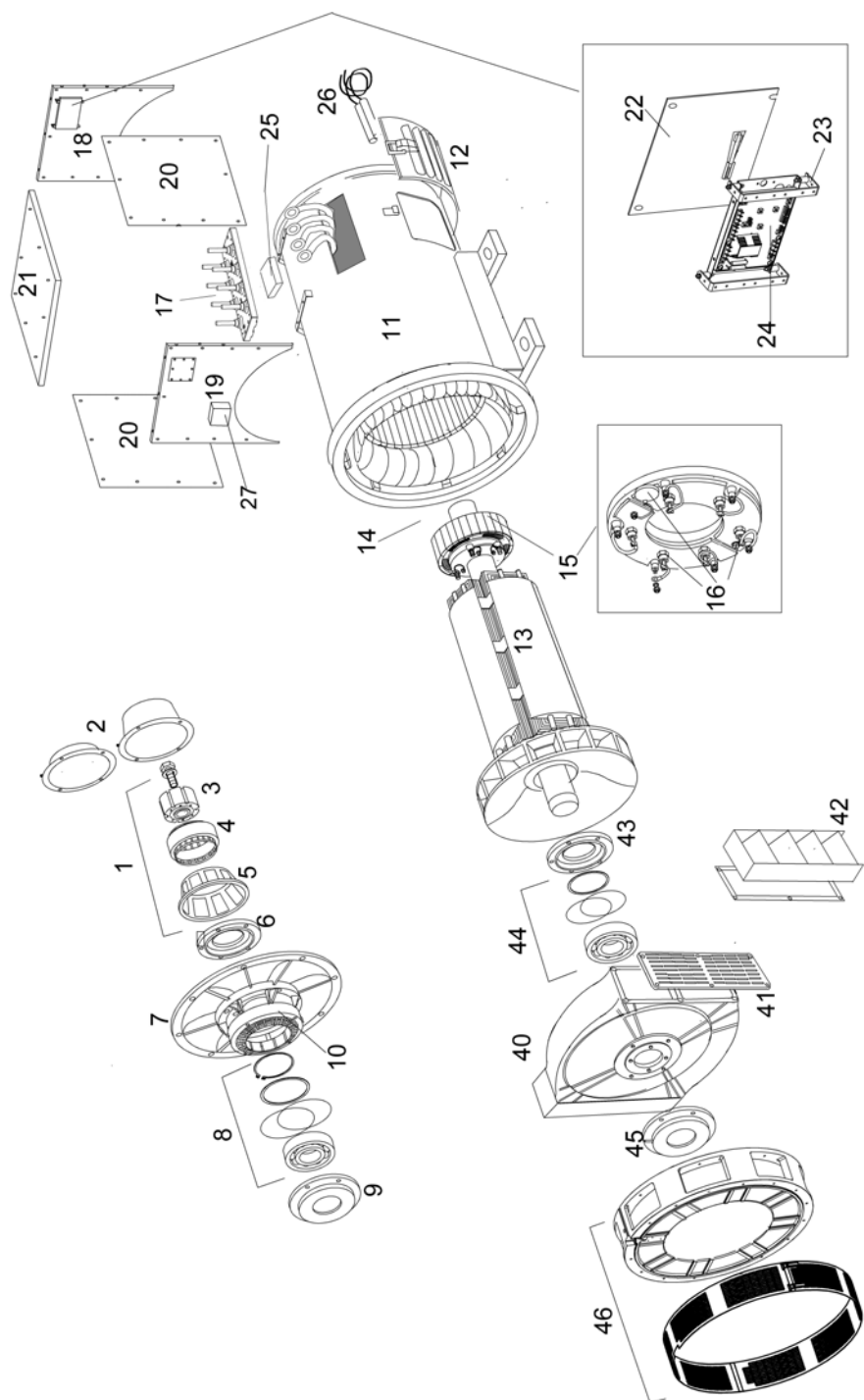
**Эксплуатация генератора до достижения минимально допустимого сопротивления изоляции не допускается.**

# 8 Идентификация деталей

## 8.1 Одноподшипниковый генератор НС4

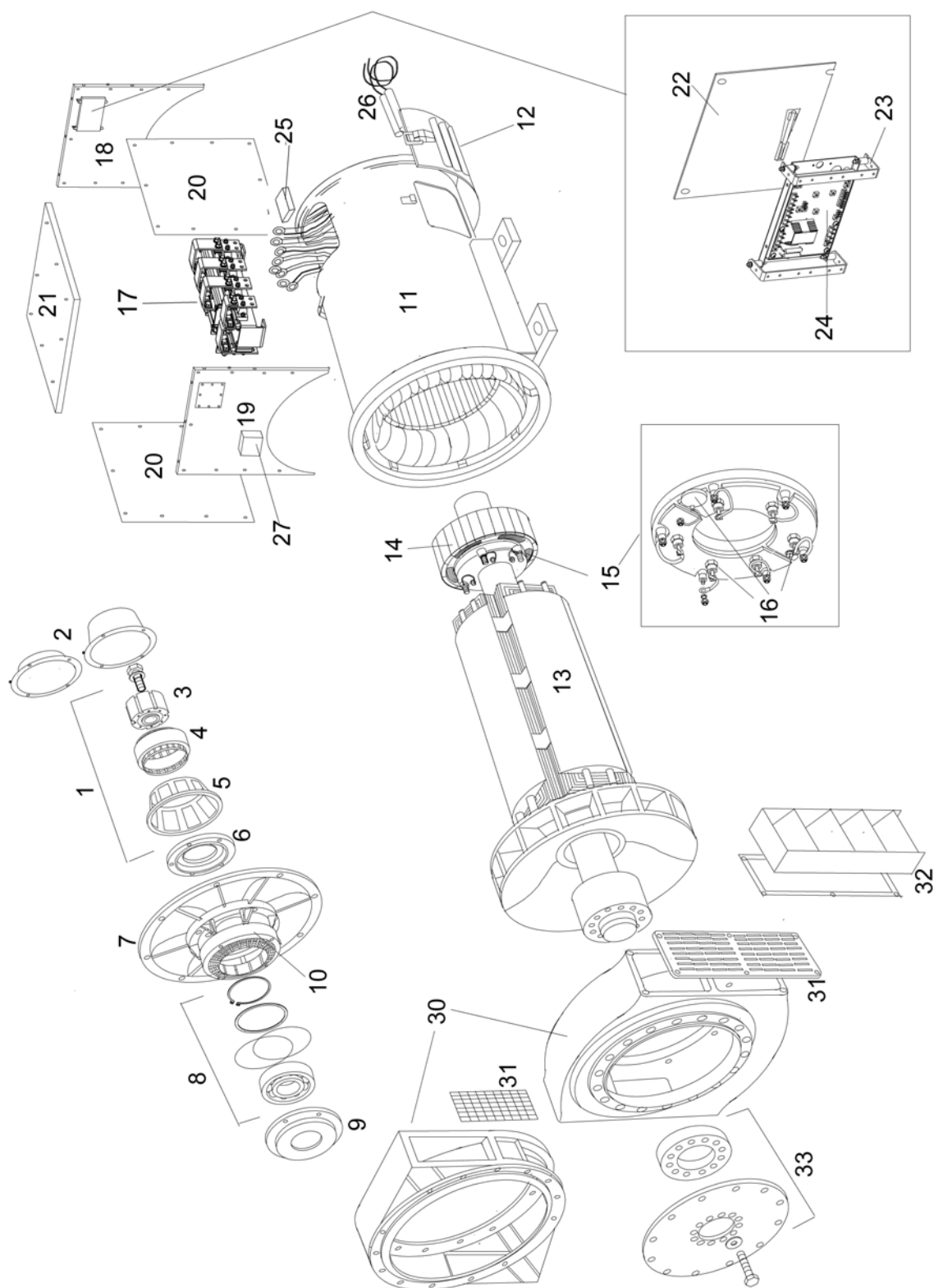


## 8.2 Генератор с двумя подшипниками НС4

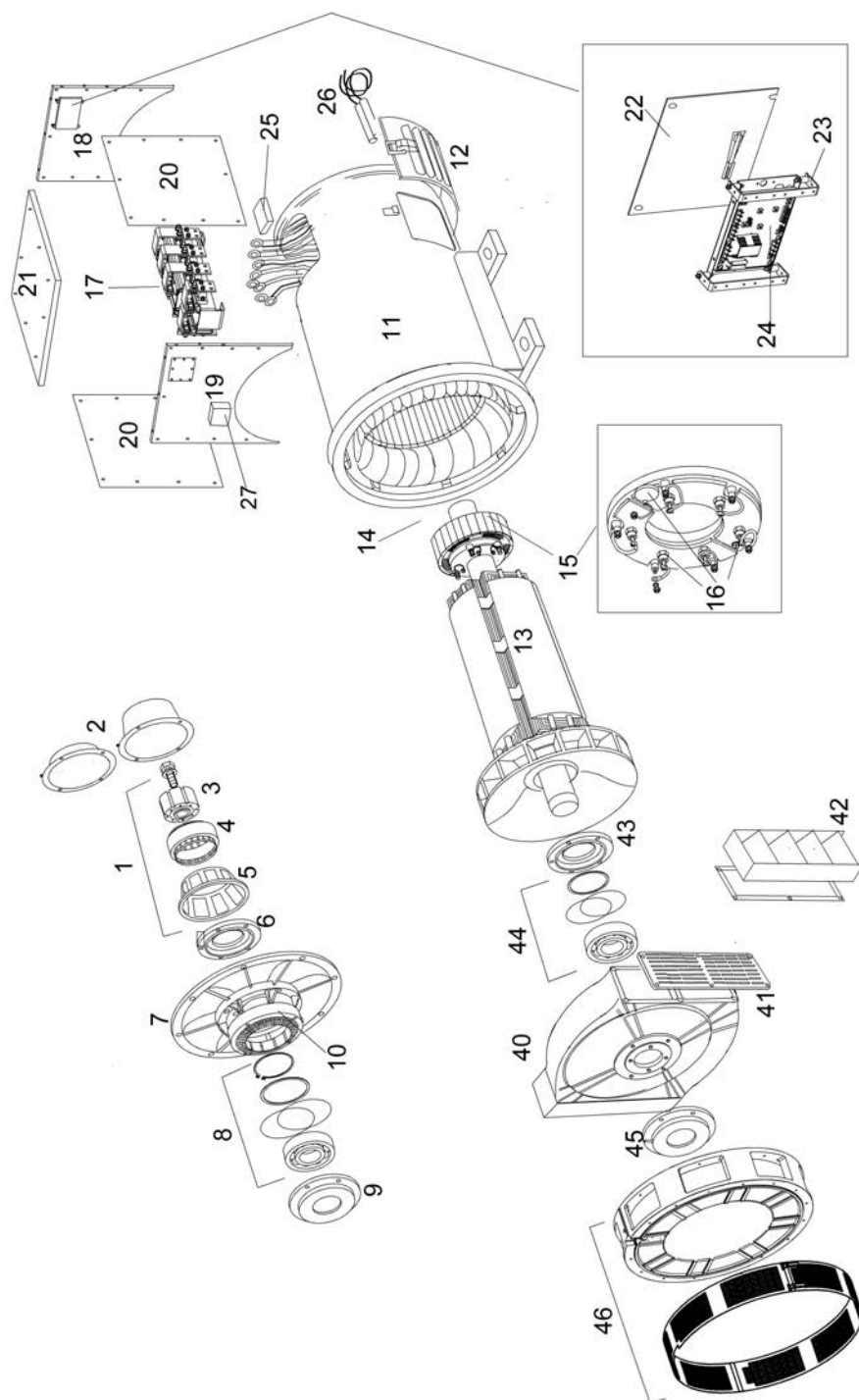




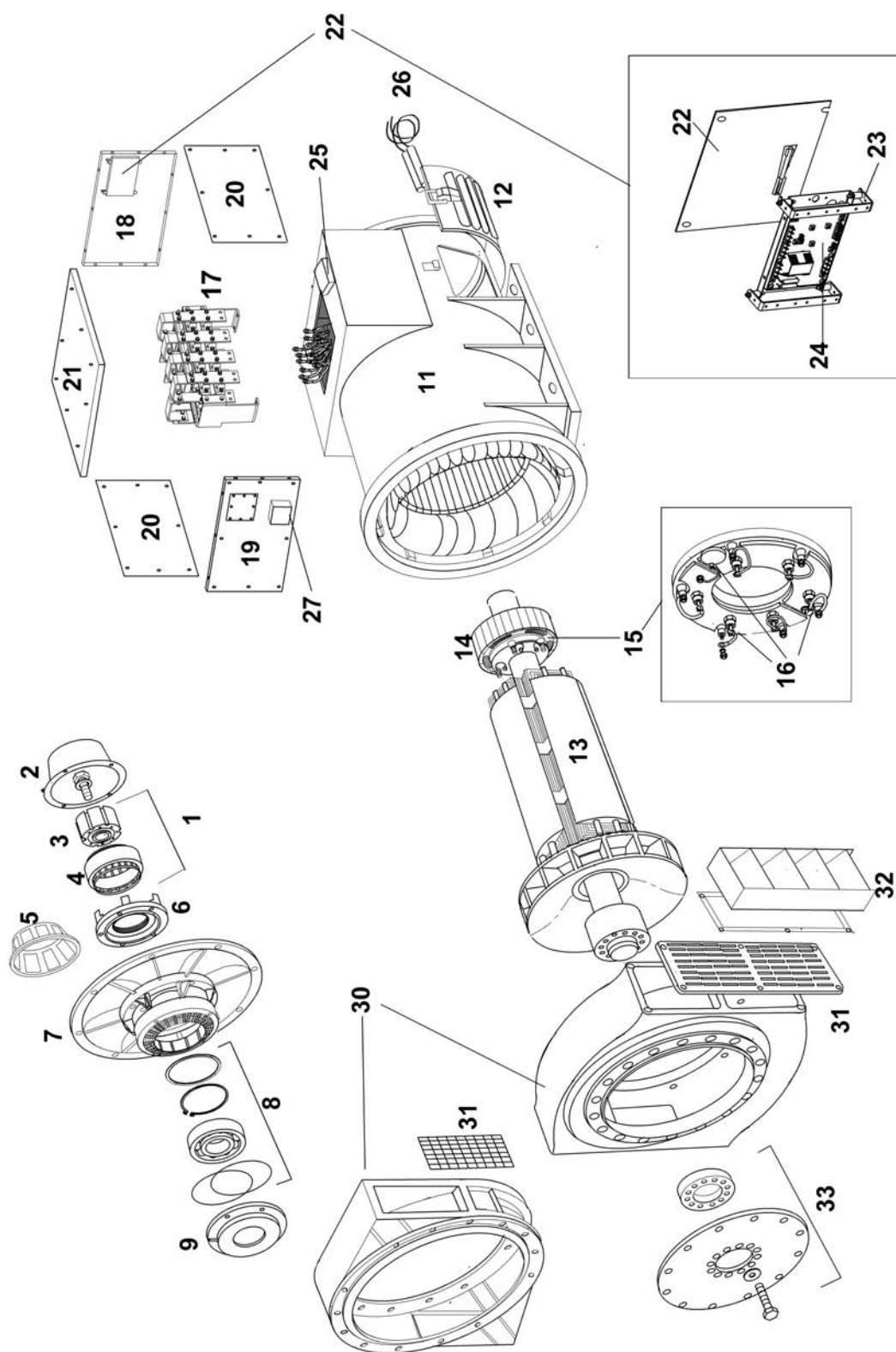
## 8.3 Одноподшипниковый генератор НС5



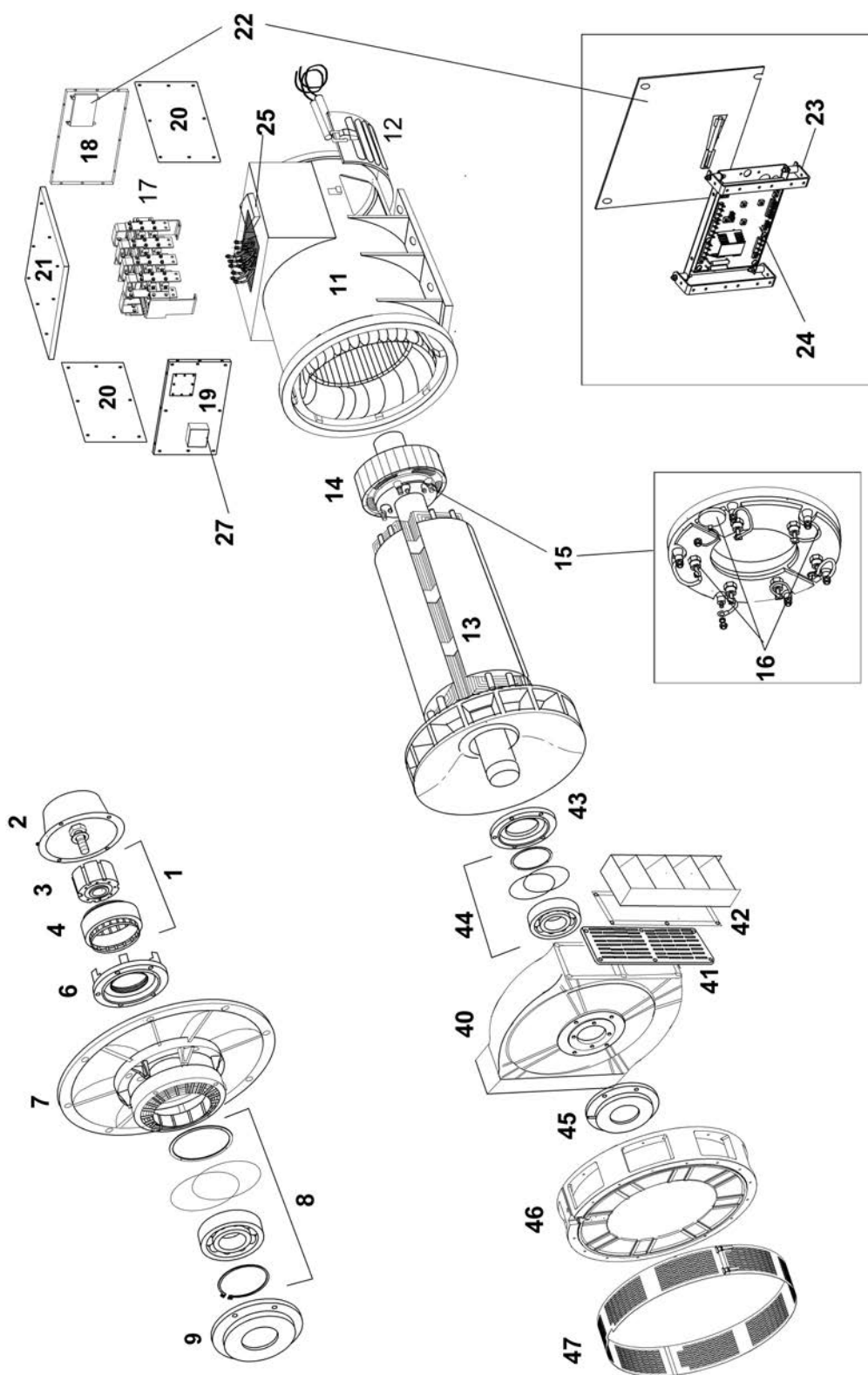
## 8.4 Генератор с двумя подшипниками НС5



## 8.5 Одноподшипниковый генератор НС6



## 8.6 Генератор с двумя подшипниками НС6



## 8.7 Детали и крепежные элементы сильноточных генераторов

ТАБЛ. 13. ДЕТАЛИ И КРЕПЕЖНЫЕ ЭЛЕМЕНТЫ

Справка	Компонент	Крепежный элемент	Количество	Крутящий момент (Н·м)
1	Компоненты генератора на постоянных магнитах в сборе	-	-	-
2	Крышка генератора на постоянных магнитах / крышка, предусмотренная при отсутствии генератора на постоянных магнитах	M6 x 16	4	10
3	Ротор генератора на постоянных магнитах	M10 x 100	1	50
4	Статор генератора на постоянных магнитах	M6 x 45	4	10
5	Головка генератора на постоянных магнитах (при наличии)	-	-	-
6	Крышка подшипника на неприводном конце	M10 x 30	4	50
7	Кронштейн на неприводном конце	M12 x 40	8	50
8	Компоненты подшипника на неприводном конце в сборе	-	-	-
9	Стакан подшипника на неприводном конце	M10 x 50	4	50
10	Статор возбуждителя			
11	Главная рама	-	-	-
12	Крышка воздухозаборника	Шплинт	-	-
13	Главный ротор	-	-	-
14	Ротор возбуждителя	-	-	-
15	Узел выпрямителя	M6 x 65	4	10
16	Диод/варистор	-	-	2,6 - 3,1
17	Главные клеммы	M12 x 40	8	50
18	Концевая пластина клеммной коробки на неприводном конце	M10 x 35	4	50
19	Концевая пластина клеммной коробки на приводном конце	M10 x 25	2	50
20	Боковая панель клеммной коробки	M6 x 12	20	6
21	Крышка клеммной коробки	M6 x 12	8	6
22	Накладная пластина автоматического регулятора напряжения	M5 x 12	4	5
23	Монтажный кронштейн автоматического регулятора напряжения	M5 x 12	6	5
24	АРН	M5 x 30	4	5
25	Дополнительная клеммная колодка	M6 x 25	8	10
26	Противоконденсационный нагреватель	M6	2	не применимо

Справка	Компонент	Крепежный элемент	Количество	Крутящий момент (Н·м)
27	Клеммная коробка нагревателя	M4 x 12	2	5
30	Переходник приводного конца (1 подшипник)	M12 x 40	8	95
31	Воздуховыпускная решетка на приводном конце (1 подшипник)	M5 x 12	12	5
32	Жалюзи на приводном конце (1 подшипник)	M5 x 16	12	5
33	Соединительная муфта с дисками на приводном конце (1 подшипник)	M20 x 55	8	479
40	Кронштейн на приводном конце (2 подшипника)	M12 x 40	8	95
41	Воздуховыпускная решетка на приводном конце (2 подшипника)	M5 x 12	12	5
42	Жалюзи на приводном конце (2 подшипника)	M5 x 16	12	5
43	Стакан подшипника на приводном конце (2 подшипника)	M10 x 50	4	50
44	Компоненты подшипника на приводном конце в сборе (2 подшипника)	-	-	-
45	Крышка подшипника на приводном конце (2 подшипника)	M10 x 30	4	50
46	Переходник приводного конца (2 подшипника)	M12 x 40	8	95
47	Заслонка переходника приводного конца (2 подшипника)	M5 x 12	12	5

# 9 Технические характеристики

## ПРИМЕЧАНИЕ

Сравните результаты измерений с техническими проспектами и свидетельством о проведении испытаний из комплекта поставки генератора.

## 9.1 Сопротивление обмоток сильноточных генераторов

Генератор	Сопротивление обмоток при 20 °С (измеренные значения могут отличаться от указанных в пределах 10 %)								
	Главный статор (вывод - вывод) (Ом)					Статор возбуждителя (Ом)	Ротор возбуждителя, L-L (Ом)	Главный ротор (Ом)	Статор генератора на постоянных магнитах (L-L, Ом)
	311 (U1-U2) (V1-V2) (W1-W2) (U5-U6) (V5-V6) (W5-W6)	17 (U1-U2) (V1-V2) (W1-W2) (U5-U6) (V5-V6) (W5-W6)	14 (U1-U2) (V1-V2) (W1-W2) (U5-U6) (V5-V6) (W5-W6)	25 (U1-U2) (V1-V2) (W1-W2) (U5-U6) (V5-V6) (W5-W6)	27 (U1-U2) (V1-V2) (W1-W2) (U5-U6) (V5-V6) (W5-W6)				
HC434C	0,0083	0,0115	0,0055	0,0020	0,0154	18	0,136	0,92	2,6
HC434D	0,0062	0,0100	0,0045	0,0160	0,0130	18	0,136	1,05	2,6
HC434E	0,0045	0,0075	не применимо	0,0140	0,0100	18	0,136	1,19	2,6
HC434F	0,0037	0,0055	не применимо	0,0105	0,0075	18	0,136	1,37	2,6
HC444C	0,0083	0,0115	0,0055	0,0020	0,0154	18	0,136	0,92	не применимо
HC444D	0,0062	0,0100	0,0045	0,0160	0,0130	18	0,136	1,05	не применимо
HC444E	0,0045	0,0075	не применимо	0,0140	0,0100	18	0,136	1,19	не применимо

Генератор	Сопротивление обмоток при 20 °С (измеренные значения могут отличаться от указанных в пределах 10 %)								
	Главный статор (вывод - вывод) (Ом)					Статор возбуждителя (Ом)	Ротор возбуждителя, L-L (Ом)	Главный ротор (Ом)	Статор генератора на постоянных магнитах (L-L, Ом)
	311 (U1-U2) (V1-V2) (W1-W2) (U5-U6) (V5-V6) (W5-W6)	17 (U1-U2) (V1-V2) (W1-W2) (U5-U6) (V5-V6) (W5-W6)	14 (U1-U2) (V1-V2) (W1-W2) (U5-U6) (V5-V6) (W5-W6)	25 (U1-U2) (V1-V2) (W1-W2) (U5-U6) (V5-V6) (W5-W6)	27 (U1-U2) (V1-V2) (W1-W2) (U5-U6) (V5-V6) (W5-W6)				
HC444F	0,0037	0,0055	не примен ИМО	0,0105	0,0075	18	0,136	1,37	не примен ИМО
HC534C	0,0033	0,0053	0,0026	0,0100	0,0065	17	0,184	1,55	2,6
HC534D	0,0025	0,0040	0,0021	0,0075	0,0005	17	0,184	1,77	2,6
HC534E	0,0022	0,0034,	0,0013	не примен ИМО	0,0044	17	0,184	1,96	2,6
HC534F	0,0019	0,0025	0,0013	0,0050	0,0041	17	0,184	2,46	2,6
HC544C	0,0033	0,0053	0,0026	0,0100	0,0065	17	0,184	1,55	не примен ИМО
HC544D	0,0025	0,0040	0,0021	0,0075	0,0005	17	0,184	1,77	не примен ИМО
HC544E	0,0022	0,0034,	0,0013	не примен ИМО	0,0044	17	0,184	1,96	не примен ИМО
HC544F	0,0019	0,0025	0,0013	0,0050	0,0041	17	0,184	2,46	не примен ИМО
HC634G	0,0017	не примен ИМО	не примен ИМО	не примен ИМО	не примен ИМО	17	0,158	1,75	5,6
HC634H	0,0013	не примен ИМО	не примен ИМО	не примен ИМО	не примен ИМО	17	0,158	1,88	5,6
HC634J	0,0011	не примен ИМО	не примен ИМО	не примен ИМО	не примен ИМО	17	0,158	2,09	5,6



Генератор	Сопротивление обмоток при 20 °С (измеренные значения могут отличаться от указанных в пределах 10 %)								
	Главный статор (вывод - вывод) (Ом)					Статор возбуждителя (Ом)	Ротор возбуждителя, L-L (Ом)	Главный ротор (Ом)	Статор генератора на постоянных магнитах (L-L, Ом)
	311 (U1-U2) (V1-V2) (W1-W2) (U5-U6) (V5-V6) (W5-W6)	17 (U1-U2) (V1-V2) (W1-W2) (U5-U6) (V5-V6) (W5-W6)	14 (U1-U2) (V1-V2) (W1-W2) (U5-U6) (V5-V6) (W5-W6)	25 (U1-U2) (V1-V2) (W1-W2) (U5-U6) (V5-V6) (W5-W6)	27 (U1-U2) (V1-V2) (W1-W2) (U5-U6) (V5-V6) (W5-W6)				
НС634К	0,0009	не примен имо	не примен имо	не примен имо	не примен имо	17	0,158	2,36	5,6

Генератор	Сопротивление обмоток при 20 °С (измеренные значения могут отличаться от указанных в пределах 10 %)								
	Главный статор (вывод - вывод) (Ом)					Статор возбуждителя (Ом)	Ротор возбуждителя, L-L (Ом)	Главный ротор (Ом)	Статор генератора на постоянных магнитах (L-L, Ом)
	312 (U1-U2) (V1-V2) (W1-W2)	07 (U1-U2) (V1-V2) (W1-W2)	13 (U1-U2) (V1-V2) (W1-W2)	26 (U1-U2) (V1-V2) (W1-W2)	28 (U1-U2) (V1-V2) (W1-W2)				
HC434F	не примен имо	не примен имо	0,0060	не примен имо	не примен имо	18	0,136	1,37	2,6
HC444F	не примен имо	не примен имо	0,0060	не примен имо	не примен имо	18	0,136	1,37	не примен имо
HC534E	не примен имо	не примен имо	не примен имо	0,0130	не примен имо	17	0,184	1,96	2,6
HC544E	не примен имо	не примен имо	не примен имо	0,0130	не примен имо	17	0,184	1,96	не примен имо
HC634G	0,0034,	0,0055	0,0002	0,0090	0,0075	17	0,158	1,75	5,6
HC634H	0,0025	0,0036	0,0019	0,0080	не примен имо	17	0,158	1,88	5,6
HC634J	0,0022	0,0030	0,0015	0,0060	не примен имо	17	0,158	2,09	5,6
HC634K	0,0017	0,0026	0,0010	0,0045	0,0030	17	0,158	2,36	5,6
HC636G	0,0090	0,0102	не примен имо	не примен имо	не примен имо	17	0,200	1,12	5,6
HC636H	0,0063	0,0102	не примен имо	не примен имо	не примен имо	17	0,200	1,33	5,6
HC636J	0,0049	0,0070	не примен имо	не примен имо	не примен имо	17	0,200	1,50	5,6
HC636K	0,0039	0,0060	не примен имо	не примен имо	не примен имо	17	0,200	1,75	5,6

# 10 Запасные части и послепродажное обслуживание

## 10.1 Заказ деталей

При заказе деталей вместе с наименованием детали следует указать номер серии машины или идентификационный номер машины и тип. Номер серии машины приведен на паспортной табличке или раме.

## 10.2 Обслуживание заказчиков

Инженеры по обслуживанию Cummins Generator Technologies - это опытные профессионалы, прошедшие большой курс обучения для предоставления наилучшего обслуживания. Наша всемирная служба предлагает:

- Ввод в эксплуатацию генераторов переменного тока на месте эксплуатации
- Обслуживание и контроль состояния подшипников на месте эксплуатации
- Проверку целостности изоляции на месте эксплуатации
- Настройку АРН и принадлежностей на месте эксплуатации

[www.stamford-avk.com](http://www.stamford-avk.com)

Электронная почта: [service-engineers@cumminsgeneratortechnologies.com](mailto:service-engineers@cumminsgeneratortechnologies.com).

## 10.3 Рекомендуемые запасные части

Для критически важных применений комплект запасных частей должен поставляться вместе с генератором.

Компонент	Номер
Комплект выпрямителя	HC4 и HC5: RSK-5001 HC6: RSK-6001 (3 диода прямой полярности, 3 диода обратной полярности и варистор)
АРН МХ321	E000-23212/1P
АРН МХ341	E000-23412/1P
Герметизированный подшипник на приводном конце HC4, комплект	45-0319
Герметизированный подшипник на приводном конце HC5, комплект	45-0321
Герметизированный подшипник на приводном конце HC6, комплект	45-0339
Герметизированный подшипник на не приводном конце HC4, комплект	45-0320
Герметизированный подшипник на не приводном конце HC5, комплект	45-0320
Герметизированный подшипник на не приводном конце HC6, комплект	45-0340
Смазываемый подшипник на приводном конце HC5	45-1100

---

Компонент	Номер
Смазываемый подшипник на приводном конце HC6	45-0342
Смазываемый подшипник на неприводном конце HC5	45-1099
Смазываемый подшипник на неприводном конце HC6	45-0343
Смазка	45-0281

## 10.4 Смазка Klüber Asonic GHY72

Все испытания подшипников и расчет срока службы основаны на использовании Klüber Asonic GHY72.

# 11 Утилизация по окончании срока эксплуатации

---

Компании, специализирующиеся на переработке материалов из отходов, могут извлечь из генератора большую часть чугуна, стали и меди. За дополнительными сведениями обращайтесь в службу поддержки заказчиков.

## 11.1 Перерабатываемые материалы

Механически разделите основные материалы: чугун, медь и сталь, удалите краску, полиэфирную смолу и изоляционную ленту и/или остатки пластмасс со всех компонентов. Удалите содержащиеся среди них отходы.

Теперь чугун, медь и сталь можно переработать.

## 11.2 Компоненты, требующие специальной обработки

Снимите с генератора электрические кабели, электронные принадлежности и пластмассовые элементы. Эти компоненты требуют специальной обработки для отделения отходов от используемых материалов.

Отправьте используемые материалы на переработку.

## 11.3 Отходы

Утилизируйте отходы из обоих вышеуказанных процессов, воспользовавшись услугами специализированной компании по утилизации.

---

Эта страница намеренно оставлена пустой.





[www.stamford-avk.com](http://www.stamford-avk.com)

© Cummins Generator Technologies Ltd., 2015. Все права защищены.  
Cummins и логотип Cummins являются зарегистрированными товарными знаками корпорации Cummins.