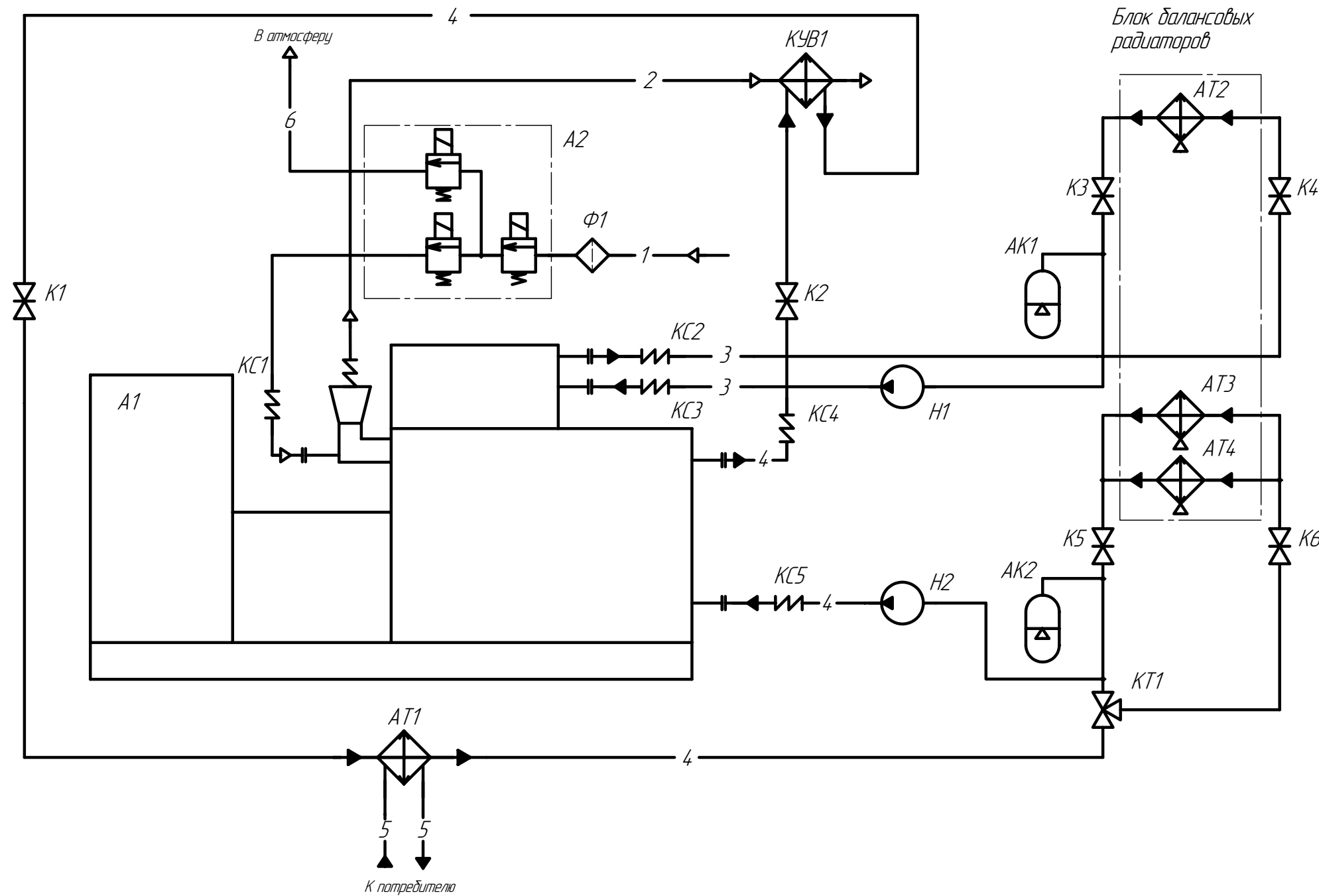


АО/М.561912.001 С3



Поз. обозначение	Наименование	Кол.	Примечание
A1	Двигатель-генератор Caterpillar G3508	1	
A2	Блок электромагнитных клапанов С2Н-3-53	1	фланц, левое, 1 бар
AK1	Гидроаккумулятор ERCE 50/10	1	ELBI S.p.A
AK2	Гидроаккумулятор ERCE 150/10	1	ELBI S.p.A
AT1	Аппарат теплообменный ТТАИр 150/4050	1	
AT2	Охладитель жидкости DCS804С	1	ALFA LAVAL
AT3	Охладитель жидкости PFCS66	1	ALFA LAVAL
AT4	Охладитель жидкости PFCS87	1	ALFA LAVAL
K1, K2	Клапан поворотный-дисковый, Ду 80	2	тип "Баггерфляй"
K3, K6	Клапан поворотный-дисковый, Ду 65	4	тип "Баггерфляй"
KC1	Компенсатор сильфонный стальной SF-11 DN50, PN16	1	STENFLEX
KC2, KC3	Компенсатор сильфонный стальной, Ду 65	2	
KC4, KC5	Компенсатор сильфонный стальной, Ду 100	2	
KT1	Клапан трехходовой	1	ESBE, 3 F 100, 92P
KЧВ1	Аппарат теплообменный газо-водяной УТГ-300.00.00.000	1	
H1	Насос центробежный ИЛ 40/160-4/2	1	WIL0
H2	Насос центробежный ИЛ 65/160-5,5/2	1	WIL0
Ф1	Фильтр газовый ФН2-2 фл	1	

Обозначение линий связи:

- 1 - Линия подвода газа, Ду 50;
- 2 - Отвод выхлопных газов;
- 3 - Контур охлаждения газозоудной смеси, Ду 65;
- 4 - Контур охлаждения двигателя, Ду 80;
- 5 - Линия горячей воды к потребителю, Ду 100;
- 6 - Линия продувки, Ду15.

АО/М.561912.001 С3

Изм.	Лист	№ докум.	Подп.	Дата	Лит.	Масса	Масштаб
Разраб.	Марков						
Проб.	Зеленский						
Т.контр.							
ГИП	Зеленский						
Н.контр.							
Утв.	Гуленко						

Электростанция газовая комплексная  
Схема газогидравлическая  
принципиальная

Лист 1  
Листов 1

ДП

"Энергоальтернатива"

Копировал

Формат А4х3